

Alarndruckschalter

FF42

Technische Eigenschaften

- **Maße:** 78mm (3.1") Breite x 103mm (4.1") Tiefe x 151mm (5.9") Höhe
- **Gehäuse:** Gehäusekappe - Plastik
Grundplatte - Zinkdruckguss
- **Druckanschluss:** G1/2" Innengewinde, gemäß DIN 150 228/1.
- **Schalterkontakte:** Ein Kontaktsatz einpoliger Umschalter (SPDT), 6,0A @ 230 VAC, 0,1A @ 230V DC.
- **Rohreingänge:** Kabelstopfbuchse PG13,5/M20
- **Umgebungsspezifikationen:**
 - Temperaturbereich: -20°C (-4°F) bis +70°C (158°F).
 - Schutzklasse gemäß IEC 529 ist IP65 bei Verwendung der Kabelstopfbuchse PG13,5/M20.
- **Eigenschaften:** Erhältlich in automatischer oder manueller (min.) Reset Version. Kann in jede Richtung montiert werden.



Alarmeinrichtungen

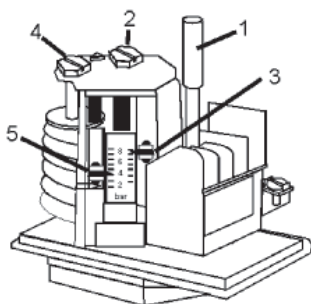
Alarndruckschalter - FF42

Technische Daten

Referenz	Reset	oberer Druckeinstellbereich (bar/psi)	unterer Druckeinstellbereich (bar/psi)	Differenzialbereich (bar/psi)	max. Arbeitsdruck (bar/psi)	SPDT Kontaktsätze	Werksdruck Einstellung (bar/psi)	Gewindegröße	Gewicht (kg/lbs)
FF42DAII	Automatik	0,5-1,0 / 7,3-14,5	0,4-0,9 / 5,8-13,1	0,1 / 1,5 fixiert	20 / 290	1	0,6-0,7 / 8,7-10,1	G1/2" Innengewinde	2,0 / 4,4
FF42DRI	Manuell	0,5-1,0 / 7,3-14,5	0,4-0,9 / 5,8-13,1	0,1 / 1,5 fixiert	20 / 290	1	0,6-0,7 / 8,7-10,1	G1/2" Innengewinde	2,0 / 4,4

Alarndruckschalter - FF42

Druckeinstellung



1. - Oberen Einstelldruck festlegen durch Einstellen der Schraube 2, angezeigt durch Pfeil 3.
2. - Unteren Einstelldruck festlegen durch Einstellen der Schraube 4, angezeigt durch Pfeil 5.
3. - Hinweis: Manometer verwenden für genaue Einstellung.

Alarndruckschalter - FF42

Anschlussplan

