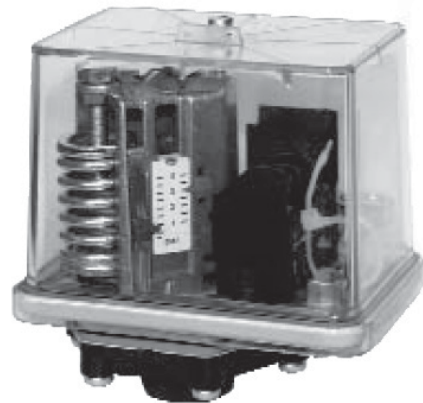


Larmpressostat

FF42

Tekniska Egenskaper

- **Dimensioner** : 78mm Bredd x 103mm Djup x 151mm Höjd
- **Hölje** : Lock - Plast
Botten - Pressgjuten zink
- **Anslutningsnippel** : 1/2" inv. gänga enligt DIN 150 228/1
- **Kontaktidon** : Enkel enpolig växlande kontakt. Brytförmåga 6,0A @ 230V AC, 0,1A @ 230V DC.
- **Kabelgenomföring** : En kabelgenomföring PG 13,5/M20
- **Klimatförhållande** :
- Temperaturområde: -20°C till +70°C.
- Skyddsklass IP65 när kabelgenomföring PG 13,5/M20 används.
- **Tillval** : Kan beställas med automatisk eller manuell återställning. Kan monteras i alla riktningar.



Larmutrustning



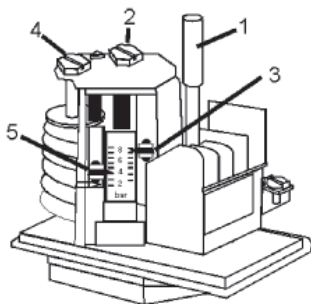
Larmpressostat - FF42

Teknikfakta

Referens	Återställning	Övre Inställnings Område (bar/psi)	Nedre Inställnings Område (bar/psi)	Differential Tryck (bar/psi)	Max. Arbetstryck (bar/psi)	Anta Kontaktidon	Fabriks Inställt Tryck (bar/psi)	Rördim.	Vikt (kg)
FF42DAII	Automatisk	0,5-1,0 / 7,3-14,5	0,4-0,9 / 5,8-13,1	0,1 / 1,5 Fast	20 / 290	1	0,6-0,7 / 8,7-10,1	G ¹ / ₂ " inv. gg.	2,0
FF42DRI	Manuell	0,5-1,0 / 7,3-14,5	0,4-0,9 / 5,8-13,1	0,1 / 1,5 Fast	20 / 290	1	0,6-0,7 / 8,7-10,1	G ¹ / ₂ " inv. gg.	2,0

Larmpressostat - FF42

Inställning av Tryck



1. - Ställ in övre inställningsvärde genom att vrida på skruv 2, inställt värde avläses vid visare 3.
2. - Ställ in nedre inställningsvärde genom att vrida på skruv 4, inställt värde avläses vid visare 5.
3. - Observera: Använd manometer för exakt inställning.

Larmpressostat - FF42

Elektrisk Inkoppling

