

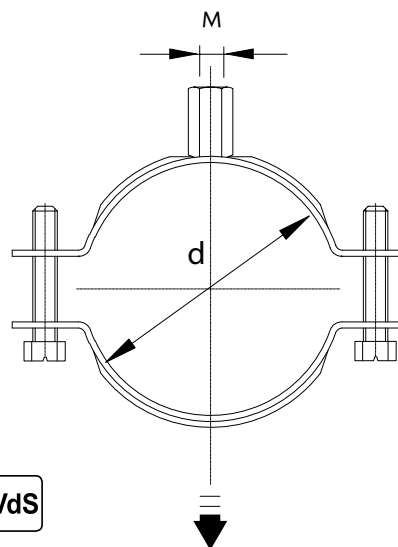


Collare senza gomma a due viti

HDPC

Caratteristiche Tecniche

- **Misure (diametro della tubazione):** da 22mm a 146mm
- **Attacco filettato collare :** Attacco filettato collare: Per diametri da 22mm a 65 mm M8/M10 combinati. Per diametri da 76mm a 116 mm M10/M12 combinati. Per diametri da 140mm a 146mm M12/M16 combinati.
- **Vite di serraggio collare:** M6x20 e M8x25
- **Materiale :**
Profile: Acciaio al carbonio
- **Finitura :** Elettro-zincata
- **Approvazioni :** 3/4" - 10" VdS e 3/4" - 4" FM



Collare senza gomma a due viti - HDPC

Dati Fisici

Codice	Approvazioni	Diametro nominale tubo		M	d (mm)		Confezioni	Peso (x1) (kg / lbs)
		Metrico (DN)	Pollici					
577003	VdS / FM	DN20	3/4"	M8/M10	25-30	2000	50	0,05 / 0.12
577004	VdS / FM	DN25	1/2"	M8/M10	31-35	2000	50	0,05 / 0.12
577006	VdS / FM	DN32	1 1/4"	M8/M10	40-45	2000	50	0,05 / 0.12
577007	VdS / FM	DN40	1 1/2"	M8/M10	48-53	2000	50	0,07 / 0.15
577009	VdS / FM	DN50	2"	M8/M10	60-65	2000	50	0,08 / 0.18
577011	VdS / FM	DN65	2 1/2"	M10/M12	76-81	3500	25	0,08 / 0.18
577013	VdS / FM	DN80	3"	M10/M12	88-94	3500	25	0,09 / 0.20
577016	VdS / FM	DN100	4"	M10/M12	110-116	3500	25	0,09 / 0.20
577020	VdS / FM	DN125	5"	M12/M16	140-146	5000	10	0,13 / 0.29
577023	VdS / FM	DN150	6"	M12/M16	140-146	5000	10	0,17 / 0.38
577028	VdS	DN200	8"	M12/M16	219-226	8500	1	0,17 / 0.38
577032	VdS	DN250	10"	M12/M20	267-273	10000	1	0,17 / 0.38