

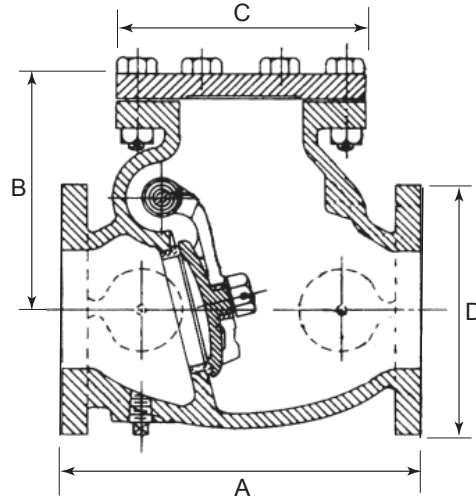


Válvula de retenção de chapaleta (flangeada)

126A

Características técnicas

- **Diâmetros nominais:** DN65/2½", DN80/3", DN100/4", DN125/5", DN150/6", DN200/8", DN250/10" e DN300/12".
 - **Dados de pressão:**
Pressão de serviço: 12,1 bar (175 psi).
Pressão de ensaio do corpo: 24,1 bar (350 psi).
Pressão de ensaio da sede: 24,1 bar (350psi)
 - **Tipo de sede:** Bronze montado com disco de face de borracha.
 - **Acabamento:** Óxido vermelho aprovado para uso hídrico.
 - **Ligações:** Diâmetro e espessura da flange conforme ANSI B16.1 Classe 125. A furação da flange varia consoante o número de Referência.
- Ver tabela de dados físicos abaixo.



Válvulas de retenção

Válvula de retenção silenciosa (flangeada) - 126A

Dados Físicos

Diâmetro nominal		Dimensões (cm/poleg.)				Referência*				Peso (kg / lb)
SI	US	A	B	C	D	ANSI		PN10	PN16	
						Europa	Amé/Ásia			
DN65	2½"	25.4 / 10	16.5 / 6.5	17.8 / 7	17.8 / 7	126A0250	126A-0250	126A0250PN16	126A0250PN16	24.0 / 53
DN80	3"	26.0 / 10.3	16.7 / 6.6	19.0 / 7.5	19.0 / 7.5	126A0300	126A-0300	126A0300PN16	126A0300PN16	28.1 / 62
DN100	4"	33.0 / 13	21.6 / 8.5	22.9 / 9	22.9 / 9	126A0400	126A-0400	126A0400PN16	126A0400PN16	53.0 / 117
DN125	5"	38.0 / 15	23.6 / 9.3	25.4 / 10	25.4 / 10	126A0500	126A-0500	126A0500PN16	126A0500PN16	65.8 / 145
DN150	6"	40.5 / 16	25.9 / 10.2	27.9 / 11	27.9 / 11	126A0600	126A-0600	126A0600	126A0600	88.9 / 196
DN200	8"	48.3 / 19	30.2 / 11.9	34.3 / 13.5	34.3 / 13.5	126A0800	126A-0800	126A0800PN10	126A0800PN16	146.0 / 322
DN250	10"	55.9 / 22	33.7 / 13.3	42.5 / 16.8	40.6 / 16	126A1000	126A-1000	126A1000PN10	126A1000PN16	217.7 / 480
DN300	12"	66.0 / 26	39.6 / 15.6	48.3 / 19	48.3 / 19	126A1200	126A-1200	126A1200PN10	126A1200PN16	310.7 / 685

* A furação da flange da válvula (tamanho e localização dos furos e diâmetro do círculo de passo) permite casar com os seguintes tipos de flange:
ANSI B16.1 Classe 125 PN10 = DIN12501, BS4504, EN1092-PN10 PN16 = DIN12501, BS4504, EN1092-PN16

Válvula de retenção silenciosa - 126A

Materiais

Item	Descrição	Material	Especificação
1	Parafusos do capitel	Aço	A-307 Gr. B
2	Capitel	Ferro fundido	ASTM A126 Cl. B
3	Junta	Composição	Comercial
4	Porcas sextavadas	Aço	ASTM A563
5	Corpo	Ferro fundido	ASTM A126 Cl. B
6	Perno da articulação	Aço inoxidável	ASTM A-276 (304)
7	Casquilhos da articulação	Bronze Magn.	+
8	Articulação	Bronze Magn.	ASTM B584 Liga C864
9	Porca do disco	Haste de bronze	ASTM B-16
10	Disco	Bronze	ASTM B-62
11	Anilha da sede	Bronze	ASTM B-62
12	Bujão de drenagem	Ferro fundido	ASTM A126 Cl. B
13	Suporte do disco	Ferro maleável	ASTM A -47
14	Disco	Borracha	Comercial
15	Prato do disco	Bronze	ASTM B-62
16	Parafuso do disco	Haste de bronze	ASTM B-16
17	Porca do disco	Haste de bronze	ASTM B-16
18	O-rings	Buna-N (borracha nitrilo)	Comercial

