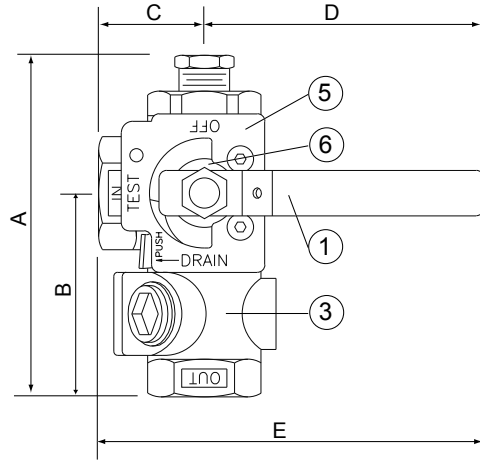


Test- und Entleerungsventil

1000

Technische Eigenschaften

- **Lieferbare Größen (nominal):** DN20^{3/4"}, DN25^{1"}, DN32^{1 1/4"}, DN80^{1 1/2"} und DN50^{2"}.
- **Druckdaten:**
Betriebsdruck: 20,7 bar (300 psi)
- **Anschlüsse:** mit BSP oder NPT Gewinde.



* Außer ^{3/4"}

Test- und Entleerungsventil - 1000

Materialliste

Position	Beschreibung	Material
1	Hebel	Stahl
2*	Kugel	verchromte Bronze
3	Gehäuse	Bronze
4*	Ventilsitzfläche	Impregniertes Teflon
5	Anzeigeplatte	Stahl
6	Hebelarretierung	Federstahl

* In Zeichnung nicht sichtbar

Test- und Entleerungsventil - 1000

Technische Daten

nominale Größe	Maße (mm/Zoll)					Nominaler K-Faktor d. Öffnung		Referenz			Gewicht (kg/lbs)
	A	B	C	D	E	SI	US	NPT Gewinde		BSP Gewinde	
								Europa	Amerika/Asien		
DN20 3/4"	128 / 5.1	89 / 3.4	45 / 1.2	117 / 4.6	162 / 6.4	40	2.8	10000750375*	10000750375*	10000750375B*	2.5 / 5.5
						57	4.2	10000750440*	10000750440*	10000750440B*	
						80	5.5	10000750500*	10000750500*	10000750500B*	
						115	8.0	10000750530*	10000750530*	10000750530B*	
DN25 1"	128 / 5.1	89 / 3.4	45 / 1.2	117 / 4.6	162 / 6.4	40	2.8	10001000375	10001000375	10001000375B	2.5 / 5.5
						57	4.2	10001000440	10001000440	10001000440B	
						80	5.5	10001000500	10001000500	10001000500B	
						115	8.0	10001000530	10001000530	10001000530B	
DN32 1 1/4"	138 / 5.4	83 / 3.3	51 / 1.9	141 / 5.6	192 / 8.5	40	2.8	10001250375	10001250375	10001250375B	2.3 / 5.1
						57	4.2	10001250440	10001250440	10001250440B	
						80	5.5	10001250500	10001250500	10001250500B	
						115	8.0	10001250530	10001250530	10001250530B	
						161	11.2	1000125ELO	1000125ELO	1000125ELOB	
DN40 1 1/2"	163 / 6.4	99 / 3.9	67 / 2.6	207 / 8.3	274 / 10.9	40	2.8	10001500375	10001500375	10001500375B	4.8 / 10.5
						57	4.2	10001500440	10001500440	10001500440B	
						80	5.5	10001500500	10001500500	10001500500B	
						115	8.0	10001500530	10001500530	10001500530B	
						161	11.2	1000150ELO	1000150ELO	1000150ELOB	
DN50 2"	163 / 6.4	99 / 3.9	67 / 2.6	207 / 8.3	274 / 10.9	40	2.8	10002000375	10002000375	10002000375B	4.5 / 10.0
						57	4.2	10002000440	10002000440	10002000440B	
						80	5.5	10002000500	10002000500	10002000500B	
						115	8.0	10002000530	10002000530	10002000530B	
						161	11.2	1000200ELO	1000200ELO	1000200ELOB	
						202	14.0	1000200ESFR	1000200ESFR	1000200ESFRB	
						363	25.2	1000200K25	1000200K25	1000200K25B	

* nur UL gelistet

Test- und Entleerungsventile