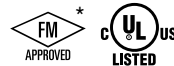
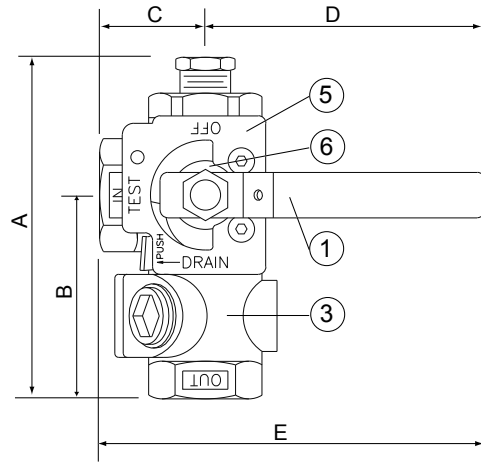


Válvula de prova e drenagem

1000

Características técnicas

- Diâmetros nominais disponíveis: DN20/3/4", DN25/1", DN32/1 1/4", DN80/1 1/2" e DN50/2", .
- Dados de pressão:
Pressão de serviço: 20,7 bar (300 psi)
- Ligações: BSP ou NPT roscado.



* Excepto para 3/4"

Válvula de prova e drenagem - 1000

Materiais

Item	Descrição	Material
1	Manípulo	Aço
2*	Esfera	Bronze cromado
3	Corpo	Bronze
4*	Sede da válvula	Teflon impregnado
5	Prato indicador	Aço
6	Bloqueio do manípulo	Aço para molas

* Não visível no desenho

Válvula de prova e drenagem - 1000

Dados Físicos

Dimensão nominal	Dimensões (mm/poleg.)					Factor K nominal do orifício		Referência			Peso (kg / lb)		
	A	B	C	D	E	SI	US	Rosca NPT		Rosca BSP			
								Europa	América/Ásia				
DN20 3/4"	128 / 5.1	89 / 3.4	45 / 1.2	117 / 4.6	162 / 6.4			40	2.8	10000750375*	10000750375*	10000750375B*	2.5 / 5.5
								57	4.2	10000750440*	10000750440*	10000750440B*	
								80	5.5	10000750500*	10000750500*	10000750500B*	
								115	8.0	10000750530*	10000750530*	10000750530B*	
DN25 1"	128 / 5.1	89 / 3.4	45 / 1.2	117 / 4.6	162 / 6.4			40	2.8	10001000375	10001000375	10001000375B	2.5 / 5.5
								57	4.2	10001000440	10001000440	10001000440B	
								80	5.5	10001000500	10001000500	10001000500B	
								115	8.0	10001000530	10001000530	10001000530B	
DN32 1 1/4"	138 / 5.4	83 / 3.3	51 / 1.9	141 / 5.6	192 / 8.5			40	2.8	10001250375	10001250375	10001250375B	2.3 / 5.1
								57	4.2	10001250440	10001250440	10001250440B	
								80	5.5	10001250500	10001250500	10001250500B	
								115	8.0	10001250530	10001250530	10001250530B	
								161	11.2	1000125E0	1000125E0	1000125E0B	
DN40 1 1/2"	163 / 6.4	99 / 3.9	67 / 2.6	207 / 8.3	274 / 10.9			40	2.8	10001500375	10001500375	10001500375B	4.8 / 10.5
								57	4.2	10001500440	10001500440	10001500440B	
								80	5.5	10001500500	10001500500	10001500500B	
								115	8.0	10001500530	10001500530	10001500530B	
								161	11.2	1000150E0	1000150E0	1000150E0B	
DN50 2"	163 / 6.4	99 / 3.9	67 / 2.6	207 / 8.3	274 / 10.9			40	2.8	10002000375	10002000375	10002000375B	4.5 / 10.0
								57	4.2	10002000440	10002000440	10002000440B	
								80	5.5	10002000500	10002000500	10002000500B	
								115	8.0	10002000530	10002000530	10002000530B	
								161	11.2	1000200E0	1000200E0	1000200E0B	
								202	14.0	1000200ESFR	1000200ESFR	1000200ESFRB	

* Só listado UL

Válvulas de prova e drenagem