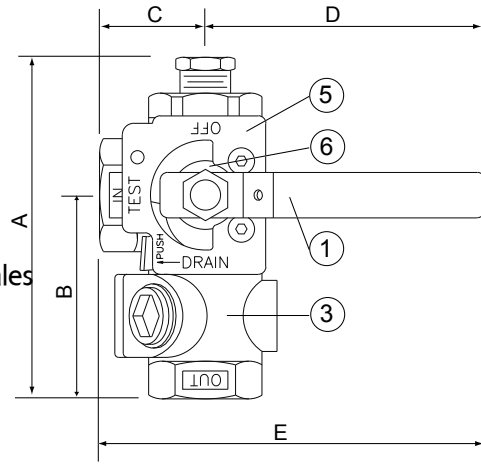


Prueba y desagüe

1000

Características técnicas

- **Diámetros nominales:** DN20/3/4", DN25/1", DN32/1 1/4", DN80/1 1/2" y DN50/2", .
- **Datos de presión:**
Presión de trabajo: 20,7 bar (300 psi).
- **Conexiones:** Rosca tubo NPT o BSP.



Punto de prueba y desagüe -1000 Lista de Materiales

Elemento	Descripción	Material
1	Maneta	Acero
2*	Bola	Bronce cromado
3	Cuerpo	Bronce
4*	Asiento de válvula	Impregnado de teflón
5	Placa indicadora	Acero
6	Bloqueo de la maneta	Acero para resortes

* No se muestra en el dibujo



* Excepto en medida 3/4"

Punto de prueba y desagüe -1000

Características físicas

Medida nominal	Dimensiones (mm / pulg.)					Factor K nominal del orificio		Referencia			Peso (kg / lbs)		
	A	B	C	D	E	SI	US	Rosca NPT		Rosca BSP			
								Europa	América/Asia				
DN20 3/4"	128 / 5.1	89 / 3.4	45 / 1.2	117 / 4.6	162 / 6.4			40	2.8	10000750375*	10000750375*	10000750375B*	2.5 / 5.5
								57	4.2	10000750440*	10000750440*	10000750440B*	
								80	5.5	10000750500*	10000750500*	10000750500B*	
								115	8.0	10000750530*	10000750530*	10000750530B*	
DN25 1"	128 / 5.1	89 / 3.4	45 / 1.2	117 / 4.6	162 / 6.4			40	2.8	10001000375	10001000375	10001000375B	2.5 / 5.5
								57	4.2	10001000440	10001000440	10001000440B	
								80	5.5	10001000500	10001000500	10001000500B	
								115	8.0	10001000530	10001000530	10001000530B	
DN32 1 1/4"	138 / 5.4	83 / 3.3	51 / 1.9	141 / 5.6	192 / 8.5			40	2.8	10001250375	10001520375	10.001.520.375B	2.3 / 5.1
								57	4.2	10001250440	10001520440	10001520440B	
								80	5.5	10001250500	10001520500	10001520500B	
								115	8.0	10001250530	10001520530	10001520530B	
								161	11.2	1000125ELO	1000125ELO	1000125ELOB	
DN40 1 1/2"	163 / 6.4	99 / 3.9	67 / 2.6	207 / 8.3	274 / 10.9			40	2.8	10001500375	10001500375	10.001.500.375B	4.8 / 10.5
								57	4.2	10001500440	10001500440	10001500440B	
								80	5.5	10001500500	10001500500	10001500500B	
								115	8.0	10001500530	10001500530	10001500530B	
								161	11.2	1000150ELO	1000150ELO	1000150ELOB	
DN50 2"	163 / 6.4	99 / 3.9	67 / 2.6	207 / 8.3	274 / 10.9			40	2.8	10002000375	10002000375	10002000375B	4.5 / 10.0
								57	4.2	10002000440	10002000440	10002000440B	
								80	5.5	10002000500	10002000500	10002000500B	
								115	8.0	10002000530	10002000530	10002000530B	
								161	11.2	1000200ELO	1000200ELO	1000200ELOB	
								202	14.0	1000200ESFR	1000200ESFR	1000200ESFRB	
								363	25.2	1000200K25	1000200K25	1000200K25B	

* Aprobación UL solamente

Válvulas de prueba y desagüe