



TECHNISCHE DATEN

HÄNGENDE TROCKEN-SPRINKLER MIT STANDARD ANSPRECHEMPFINDLICHKEIT UND STANDARD NENNWEITE

1. BESCHREIBUNG

Hängende Viking Trockensprinkler mit Standard Ansprechempfindlichkeit sind wärmeempfindliche Spray-Sprinkler, die zum Einbau in frostgefährdeten Bereichen geeignet sind. Die Sprinkler sind bestimmt zum Einsatz in Trocken- oder vorgesteuerten Anlagen, in denen verhindert werden muss, dass vor Auslösen des Sprinklers Wasser oder Kondensation in das Fallrohr gelangt. Sie können auch in frostgefährdeten Bereichen eingebaut werden, die von einer Nassanlage in einer angrenzenden beheizten Zone versorgt werden. Hängende Viking Trockensprinkler mit Standard Ansprechempfindlichkeit sind zur Erfüllung der Planungsanforderungen in einer Reihe von Ausführungen und Temperaturen erhältlich.

Die Spezialbeschichtung aus Polyester wurde zum Einbau in korrosiven Umgebungen geprüft und ist cULus gelistet als korrosionsbeständig, wie in der Tabelle der Zulassungen 1 vermerkt. (Anmerkung: FM Global hat keine Zulassungsklassifizierung als korrosionsbeständig für Polyester-Beschichtungen.)

Anmerkung: In manchen korrosiven Umgebungen kann die Polyester-Ausführung die Farbe ändern. Diese natürliche Verfärbung im Laufe der Zeit ist an sich kein Anzeichen von Korrosion und sollte nicht als solches behandelt werden. Alle in korrosiven Umgebungen eingebauten Sprinkler sollten häufiger, wie in NFPA 25 beschrieben, ersetzt oder geprüft werden.



Achtung: Dieses Dokument ist eine Übersetzung und dient zu Informationszwecken. Es wird keine Gewährleistung auf Vollständigkeit und Genauigkeit gegeben. Das Original in englischer Sprache "Form No. F_071591" bleibt maßgebend.

2. ZULASSUNGEN

cULus gelistet: Kategorie VNIV

FM zugelassen: Klassen 2013 und 2015

Zugelassen von New York Stadt: MEA Nr. 89-92-E, Band 37

LPCB zugelassen: Ref.nr. 096e/06

CE zertifiziert: Norm EN 12259-1, EU Konformitätszertifikat 0832-CPD-2001

MED zertifiziert: Norm EN 12259-1, EU Konformitätszertifikat 0832-MED-1003

Anmerkung: Weitere internationale Zulassungszertifikate sind auf Anfrage erhältlich.

Siehe Tabelle der Zulassungen 1 und Planungskriterien auf Seite 101d für die zu befolgenden Anforderungen der cULus Zulassung, und Tabelle 2 und Planungskriterien auf Seite 101f für die zu befolgenden Anforderungen der FM Zulassung.

Technische Daten von Viking befinden sich auf der Website www.vikinggroupinc.com. Die Website enthält möglicherweise eine aktuellere Ausgabe dieses Datenblattes.

3. TECHNISCHE DATEN

Spezifikationen

Seit 1991 erhältlich.

Minimaler Betriebsdruck: 0,5 bar (7 psi)*

Maximaler Betriebsdruck: 12 bar (175 psi). Ab Werk pneumatisch auf 6,8 bar (100 psi) geprüft.

Anschluss: 1" NPT oder 25 mm BSP

Nominaler K-Faktor: 80,6 (5.6 US) für alle gelisteten und zugelassenen Längen.

Mindesttemperatur der Glasfassflüssigkeit: -65°F (-55°C)

* Bei Installationen gemäß den Zulassungen von cULus, FM und NFPA 13 ist ein Mindestdruck von 0,5 bar (7 psi) erforderlich. Der minimale Betriebsdruck für LPCB und CE Zulassungen beträgt 0,35 bar (5 psi).

Werkstoffnormen

Sprinklerkörper: Messing UNS-C84400

Sprühteller: Messing UNS-C26000

Glasfass: 5 mm Nenndurchmesser

Dichtung (Belleville-Feder): Nickellegierung, beidseitig mit Teflonband beschichtet

Druckschraube: Messing UNS-C36000

Glasfassaufnahme: Messing UNS-C31400 oder UNS-C31600

Adapter Glasfassaufnahme: Messing UNS-C36000

Sitz (nur für Sprinkler VK151, VK155 und VK159): Kupfer UNS-C21000

Durchlass: Kupfer UNS-C22000 oder UNS-C11000 (Kupfer UNS-C21000 für Sprinkler VK151, VK155 und VK159)

Dichtung (nur für Sprinkler VK151, VK155 und VK159): Buna-N

Rohr: hydraulischer ERW Stahl

Fallrohrende und Gewinde (für Sprinkler VK150, VK154 und VK158): QM Messing

Stütze (innen): Edelstahl UNS-S30400



TECHNISCHE DATEN

**HÄNGENDE TROCKEN-
SPRINKLER MIT STANDARD
ANSPRECHEMPFINDLICHKEIT
UND STANDARD NENNWEITE**

Fallrohr: Stahl UNS-G10260, elektrolytisch aufgetragene Epoxid-Beschichtung.
Muffe (nur für den einfach verstellbaren Typ): Messing UNS-C26000 oder UNS-C26800

Werkstoffe der Rosette

Einfach verstellbare Rosetten für Trockensprinkler: Messing UNS-C26000 oder UNS-C26800

Zurückgesetzte Rosetten für Trockensprinkler: kaltgewalzter Stahl UNS-G10080

Bestellangaben (siehe auch aktuelle Viking Preisliste)

Zur Bestellung von hängenden Trockensprinklern mit Standard Ansprechempfindlichkeit zuerst die entsprechende Ausführungs-
endung, dann die Temperaturendung und zuletzt die Endung für die Länge ("A" Länge) an die Artikelstamnummer anhängen.
Eine genau festgelegte Länge, genannt "A" Länge, bestellen (siehe Abbildungen 3 bis 5). Die "A" Länge ist der Abstand zwischen
dem Verbindungsstück (T-Stück) und der fertigen Deckenoberfläche.

Diese Sprinkler sind in Längen von 38,1 mm (1-1/2") bis 1156 mm (45-1/2") für den einfach verstellbaren Typ, von 76,2 mm (3")
bis 1194 (47") für den Typ ohne Rosette und von 82,5 mm (3-1/4") bis 1207 mm (47-1/2") für den zurückgesetzt verstellbaren Typ
gelistet und zugelassen.

Längen über die Standardlängen hinaus sind, ohne Zulassungen, auf Anfrage erhältlich: Zurückgesetzter hängender Trocken-
sprinkler bis 1664 mm (65-1/2"). Einfach verstellbarer hängender Trockensprinkler bis 1613 mm (63-1/2"). Hängender
Trockensprinkler ohne Rosette bis 1651 mm (65"). Wenden Sie sich an den Hersteller für weitere Auskünfte.

Ausführungsendung: Messing = A, Chrom = F, Polyester weiss = M-/W

Temperaturendung: 68°C/155°F = B, 79°C/175°F = D, 93°C/200°F = E, 141°C/286°F = G

Zum Beispiel, Sprinkler VK154 mit 1" NPT Gewinde, Ausführung Chrom, Nennöffnungstemperatur 68°C
und "A" Länge 10" = Art.nr. 07740FB10.

Erhältliche Ausführungen und Nennöffnungstemperaturen: siehe Tabelle 1

Zubehör (siehe auch Abschnitt "Sprinkler-Zubehör" im technischen Datenbuch)

Sprinklerschlüssel:

- A. Standard Schlüssel: Artikelnummer 07297W/B (seit 1991 erhältlich).
- B. Schlüssel für zurückgesetzte Sprinkler: Art.nr. 07565W/B** (seit 1991 erhältlich).

** Eine 1/2" Ratsche ist erforderlich (nicht bei Viking erhältlich).

Sprinklerschutzkorb: Verchromt, ohne Zulassungen, nur für nach Mai 1994 gefertigte hängende Trockensprinkler (Art.nr.
08954).

Ersatzrosetten:

- A. Einfach verstellbare Rosette für Trockensprinkler: Art.nr. 07741.
- B. Zurückgesetzte Rosette für Trockensprinkler: Art.nr. 05459A.

4. EINBAU

Die betreffenden NFPA Einbaurichtlinien beachten.

5. BETRIEB

Im Brandfall dehnt sich die wärmeempfindliche Flüssigkeit im Glasfass aus und bringt dieses zum platzen. Dadurch werden
die inneren Teile befreit und das Löschwasser freigegeben. Wenn das freigegebene Löschwasser auf den Sprühteller trifft,
bildet sich ein gleichmäßiges Sprühbild, das das Feuer löscht oder kontrolliert.

6. ERHALTUNG DER BETRIEBSBEREITSCHAFT

Zu den Anforderungen bezüglich Kontrollen, Prüfungen und
Wartung, ist die Norm NFPA 25 zu beachten.

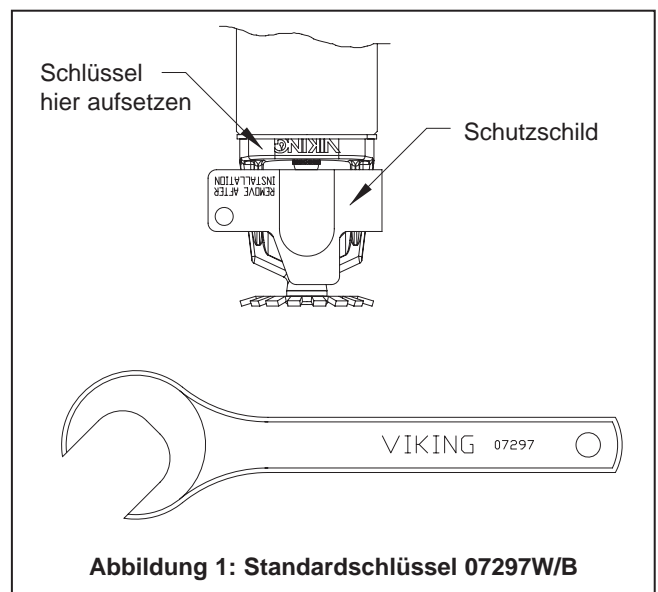


Abbildung 1: Standardschlüssel 07297W/B



TECHNISCHE DATEN

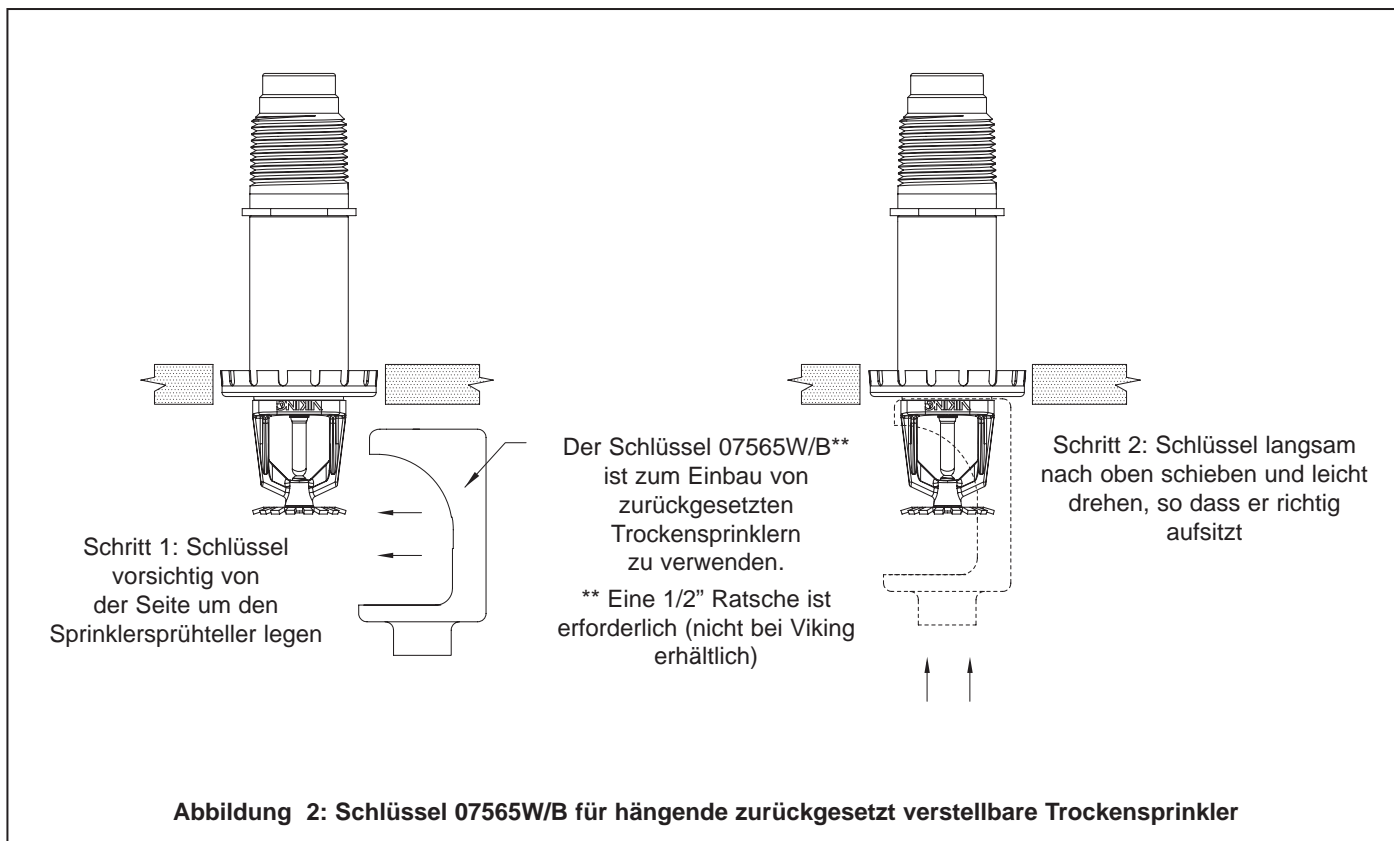
HÄNGENDE TROCKEN-SPRINKLER MIT STANDARD ANSPRECHEMPFINDLICHKEIT UND STANDARD NENNWEITE

TABELLE 1 : ERHÄLTICHE NENNÖFFNUNGSTEMPERATUREN UND AUSFÜHRUNGEN

Klassifizierung Nennöffnungstemperatur	Nennöffnungstemperatur ¹	Maximale Umgebungstemperatur in Sprinklernähe ²	Farbe des Glasfasses
gewöhnlich	68°C (155°F)	38°C (100°F)	rot
mittel	79°C (175°F)	65°C (150°F)	gelb
mittel	93°C (200°F)	65°C (150°F)	grün
hoch	141°C (286°F)	107°C (225°F)	blau

Sprinklerausführungen: Messing, Chrom (Patent in Bearbeitung), Polyester weiss
Korrosionsbeständige Beschichtungen^{3,4}: Polyester weiss in allen Nennöffnungstemperaturen

- ¹ Die Nennöffnungstemperatur ist auf dem Sprühteller eingraviert.
- ² Basierend auf NFPA-13. Je nach Brandlast, Einbauort der Sprinkler oder anderen Anforderungen der zuständigen Stellen können andere Werte gelten. Siehe entsprechende Einbaurichtlinien.
- ³ Die korrosionsbeständige Polyester-Beschichtung hat die herkömmlichen Korrosionsprüfungen der in der Tabelle der Zulassungen 1 vermerkten Zulassungsorganisationen bestanden. Diese Prüfungen entsprechen nicht allen möglichen korrosiven Umgebungen. Anmerkung: Diese Beschichtung ist NICHT korrosionsfest. Vor dem Einbau mit dem Betreiber sicherstellen, dass die Beschichtungen für die betreffende Umgebung geeignet sind. Nur die unverdeckten Außenflächen sind beschichtet. Es ist zu beachten, dass die Feder von Sprinklern mit Polyester-Beschichtung frei liegt.
- ⁴ In manchen korrosiven Umgebungen kann die Ausführung in Polyester die Farbe ändern. Diese natürliche Verfärbung im Laufe der Zeit ist an sich kein Anzeichen von Korrosion und sollte nicht als solches behandelt werden. Alle in korrosiven Umgebungen eingebauten Sprinkler sollten häufiger, wie in NFPA 25 beschrieben, ersetzt oder geprüft werden.





TECHNISCHE DATEN

HÄNGENDE TROCKEN-SPRINKLER MIT STANDARD ANSPRECHEMPFINDLICHKEIT UND STANDARD NENNWEITE

Tabelle der Zulassungen 1 (UL)

Hängende Trockensprinkler mit Standard Ansprechempfindlichkeit und Standard Nennweite

Maximaler Betriebsdruck 12 bar (175 psi)

SCHLÜSSEL	
—	Temperaturen
—	Ausführungen
—	Rosetten
A1X	

Artikelstammnummer ¹	Sprinkler ID Nr. (SIN)	Sprinkler-typ	Anschluss		Nominaler K-Faktor ²		Bestelllängen-abstand		Zulassungen ⁴ (siehe auch Planungskriterien)					
			NPT	BSP	US	metrisch	Zoll	mm	cULus ⁵	NYC ⁶	VdS	LPCB	CE ⁷	MED ⁸
07740U	VK154	Einfach verstellbar	1"	--	5.6	--	1/2"	12,7	A1	A1	--	--	--	--
07854U	VK154		--	25 mm	--	80.6	1/2"	12,7	A1	--	--	--	--	--
09341	VK155		--	25 mm	--	80.6	1/2"	12,7	--	--	--	A2	A2	A2
06530U	VK158	Zurück-gesetzt verstellbar	1"	--	5.6	--	1/4"	6,35	B3	B3	--	--	--	--
07853U	VK158		--	25 mm	--	80.6	1/4"	6,35	B3	--	--	--	--	--
09342	VK159		--	25 mm	--	80.6	1/4"	6,35	--	--	--	B3	B3	B3
07852U	VK150	Ohne Rosette	1"	--	5.6	--	1/2"	12,7	A4	A5	--	--	--	--
07855U	VK150		--	25 mm	--	80.6	1/2"	12,7	A4	--	--	--	--	--
09343	VK151		--	25 mm	--	80.6	1/2"	12,7	--	--	--	A5	A5	A5

Zugelassene Nennöffnungstemperaturen

A 68°C/155°F, 79°C/175°F, 93°C/200°F, 141°C/286°F

B 68°C/155°F, 79°C/175°F, 93°C/200°F

Zugelassene Ausführungen und "A" Längen

- 1 Sprinkler in Chrom oder Polyester weiss⁹ mit Muffe und Rosette in Chrom oder Polyester weiss, "A" Länge von 1-1/2" (38,1 mm) bis 45-1/2" (1156 mm)
- 2 Chrom, "A" Länge von 1-1/2" (38,1 mm) bis 45-1/2" (1156 mm)
- 3 Chrom oder Polyester weiss⁹, "A" Länge von 3-1/4" (82,5 mm) bis 47-1/2" (1207 mm)
- 4 Chrom, Polyester weiss⁹ oder Messing, "A" Länge von 3" (76,2 mm) bis 47" (1194 mm)
- 5 Chrom oder Messing, "A" Länge von 3" (76,2 mm) bis 47" (1194 mm)

¹ Die vermerkte Artikelnummer ist die Artikelstammnummer. Für komplette Artikelnummer, siehe aktuelle Viking Preisliste.

² Der K-Faktor gilt für Standardlängen (oben vermerkte "A" Längen).

⁴ Die Tabelle zeigt die zum Zeitpunkt des Druckes verfügbaren Zulassungen. Weitere Zulassungen sind möglicherweise in Vorbereitung. Wenden Sie sich bitte an den Hersteller für weitere Zulassungen.

⁵ Gelistet von Underwriters Laboratories Inc. zur Benutzung in den USA und Kanada.

⁶ Angenommen, Bauabteilung von New York Stadt, MEA 89-92-E, Band 37.

⁷ CE zertifiziert, Norm EN 12259-1, EU Konformitätszertifikat 0832-CPD-2001.

⁸ MED zertifiziert, Norm EN 12259-1, EU Konformitätszertifikat 0832-MED-1003.

⁹ cULus gelistet als korrosionsbeständig.

PLANUNGSKRITERIEN – UL (siehe auch Tabelle der Zulassungen)

Anmerkung: Bei Benutzung von PVC-C Rohrverbindungen mit Viking Trockensprinklern, nur T-Stücke Nibco Modell 5012-S-BI verwenden. Für andere PVC-C Rohrverbindungen wenden Sie sich bitte an den technischen Kundendienst von Viking.

Anforderungen der cULus Zulassung:

Hängende Trockensprinkler mit Standard Ansprechempfindlichkeit sind cULus gelistet wie in der Tabelle der Zulassungen 1 vermerkt, zum Einbau gemäß der geltenden Ausgabe von NFPA 13 für hängende Standard Spray-Sprinkler.

- Bestimmt zum Einsatz in Gebäuden mit geringer, normaler und außergewöhnlicher Brandgefahr.
- Schutzflächen und Höchstabstände müssen den in NFPA 13 vermerkten Tabellen entsprechen.
- Der zugelassene Mindestabstand beträgt 1,8 m (6 ft), es sei denn es sind Trennwände gemäß NFPA 13 eingebaut.
- Mindestens 102 mm (4") Abstand zur Wand lassen.
- Der Höchstabstand zu Wänden darf nicht mehr als die Hälfte des zulässigen Abstands zwischen den Sprinklern betragen.
- Der Abstand ist senkrecht zur Wand zu messen.
- Die NFPA 13 Richtlinien bezüglich Einbau und Hindernissen für hängende Standard Spray-Sprinkler müssen befolgt werden.

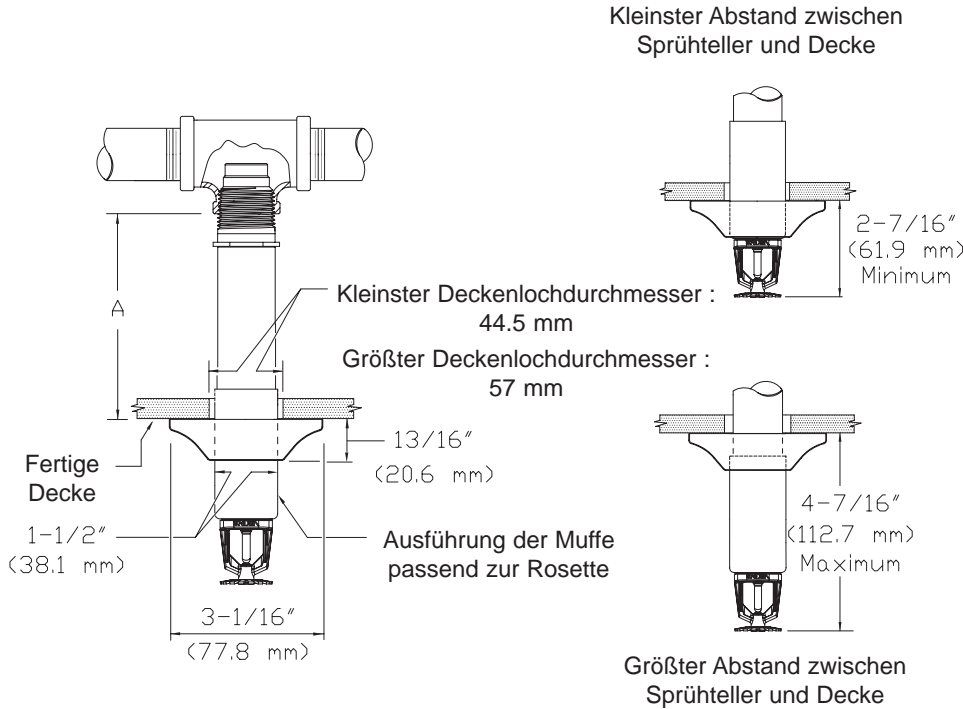
WICHTIGER HINWEIS: Immer Bericht Nr. F_091699 beachten – Sprinklerpflege und Handhabung. Siehe auch Seite DRY1-3 für Informationen zu Pflege, Einbau und Wartung. Viking Sprinkler sind gemäß den geltenden technischen Daten von Viking, den geltenden Richtlinien der NFPA, FM Global, LPCB, APSAD, VdS oder anderer vergleichbarer Organisationen, und auch gemäß den anwendbaren Bestimmungen staatlicher Regelungen, Verordnungen und Richtlinien einzubauen.



TECHNISCHE DATEN

HÄNGENDE TROCKEN-SPRINKLER MIT STANDARD ANSPRECHEMPFINDLICHKEIT UND STANDARD NENNWEITE

Zur "A" Länge: 1. Abstand vom T-Stück bis zur fertigen Decke bestimmen.
 2. Zum nächsten 1/2" (12,7 mm) zwischen 1-1/2" (38,1 mm) und 45-1/2" (1156 mm) abrunden.
 Anmerkung: Der Sprühteller wird sich ungefähr 87,3 mm (3-7/16") unter der Decke befinden, mit 25,4 mm (1") Verstellbereich nach oben und nach unten.



Anmerkung: Für den kleinsten Abstand zwischen Sprühteller und Decke, d.h. nicht nach oben verstellbar, Sprinkler 25,4 mm (1") kürzer als die "A" Länge bestellen.

Anmerkung: Für den größten Abstand zwischen Sprühteller und Decke, d.h. nicht nach unten verstellbar, Sprinkler 25,4 mm (1") länger als die "A" Länge bestellen.

Abbildung 3: Einfach verstellbarer hängender Trockensprinkler

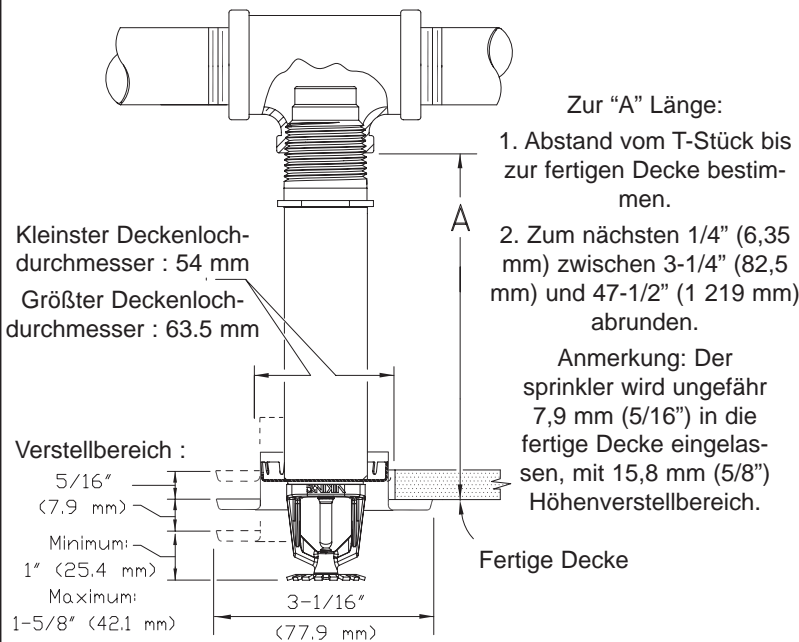


Abbildung 4: Zurückgesetzt verstellbarer hängender Trockensprinkler

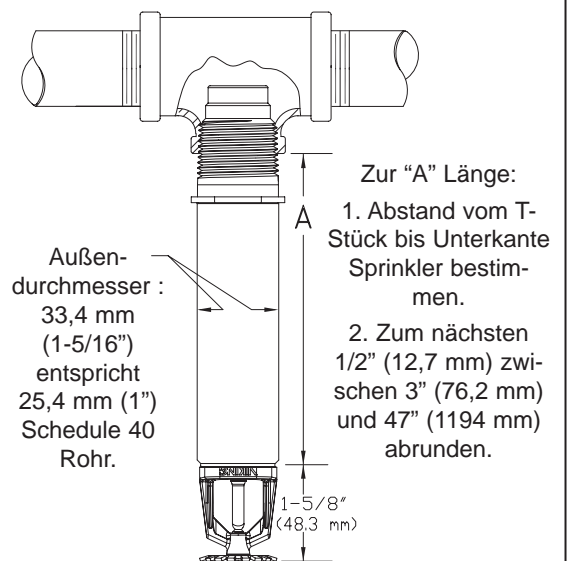


Abbildung 5: Trockensprinkler ohne Rosette



TECHNISCHE DATEN

HÄNGENDE TROCKEN- SPRINKLER MIT STANDARD ANSPRECHEMPFINDLICHKEIT UND STANDARD NENNWEITE

Tabelle der Zulassungen 2 (FM)

Hängende Trockensprinkler mit Standard
Ansprechempfindlichkeit und Standard Nennweite

SCHLÜSSEL	
—	Temperaturen
—	Ausführungen
—	Rosetten

Maximaler Betriebsdruck 12 bar (175 psi)

Artikelstammnummer ¹	Sprinkler ID Nr. (SIN)	Sprinkler-typ	Anschluss		Nominaler K-Faktor ²		Bestelllängen-abstand		Zulassungen ⁴ (siehe auch Planungskriterien)
			NPT	BSP	US	metrisch	Zoll	mm	FM
07740U	VK154	Einfach verstellbar	1"	--	5.6	--	1/2"	12,7	A1
07854U	VK154		--	25 mm	--	80.6	1/2"	12,7	A1
06530U	VK158	Zurück- gesetzt verstellbar	1"	--	5.6	--	1/4"	6,35	B2
07853U	VK158		--	25 mm	--	80.6	1/4"	6,35	B2
07852U	VK150	Ohne Rosette	1"	--	5.6	--	1/2"	12,7	A3
07855U	VK150		--	25 mm	--	80.6	1/2"	12,7	A3

Zugelassene Nennöffnungstemperaturen

A 68°C/155°F, 79°C/175°F, 93°C/200°F,
141°C/286°F

B 68°C/155°F, 79°C/175°F, 93°C/200°F

Zugelassene Ausführungen und "A" Längen

- 1 Sprinkler in Messing, Chrom oder Polyester weiss mit Muffe und Rosette in Chrom oder Polyester weiss, "A" Länge von 1-1/2" (38,1 mm) bis 45-1/2" (1156 mm)
- 2 Sprinkler in Messing, Chrom oder Polyester weiss, "A" Länge von 3-1/4" (82,5 mm) bis 47-1/2" (1207 mm)
- 3 Sprinkler in Messing, Chrom oder Polyester weiss, "A" Länge von 3" (76,2 mm) bis 47" (1194 mm)

¹ Die vermerkte Artikelnummer ist die Artikelstammnummer. Für komplette Artikelnummer, siehe aktuelle Viking Preisliste.

² Der K-Faktor gilt für Standardlängen (oben vermerkte "A" Längen).

⁴ Die Tabelle zeigt die zum Zeitpunkt des Druckes verfügbaren Zulassungen. Weitere Zulassungen sind möglicherweise in Vorbereitung. Wenden Sie sich bitte an den Hersteller für weitere Zulassungen.

PLANUNGSKRITERIEN – FM

(siehe auch Tabelle der Zulassungen)

Anmerkung: Bei Benutzung von PVC-C Rohrverbindungen mit Viking Trockensprinklern, nur T-Stücke Nibco Modell 5012-S-BI verwenden. Für andere PVC-C Rohrverbindungen wenden Sie sich bitte an den technischen Kundendienst von Viking.

Anforderungen der FM Zulassung:

Die hängenden Trockensprinkler mit Standard Ansprechempfindlichkeit in der obigen Tabelle sind FM zugelassen als Nicht-Lager Standard Spray-Sprinkler mit Standard Ansprechempfindlichkeit wie im FM Zulassungsführer vermerkt. Für spezifische Anwendungs- und Einbauanforderungen sind die geltenden technischen Daten von FM (Loss Prevention Data Sheets), einschließlich 2-0, zu beachten. Technische Daten von FM Global Loss Prevention enthalten u.a. Richtlinien zu: Mindestanforderungen bezüglich Wasserversorgung, hydraulische Planung, Deckenneigung und Hindernisse, zulässige Mindest- und Höchstabstände und Abstand zwischen Sprühteller und Decke.

Anmerkung : Die FM Einbaurichtlinien können von den cULus und/oder NFPA Kriterien abweichen.

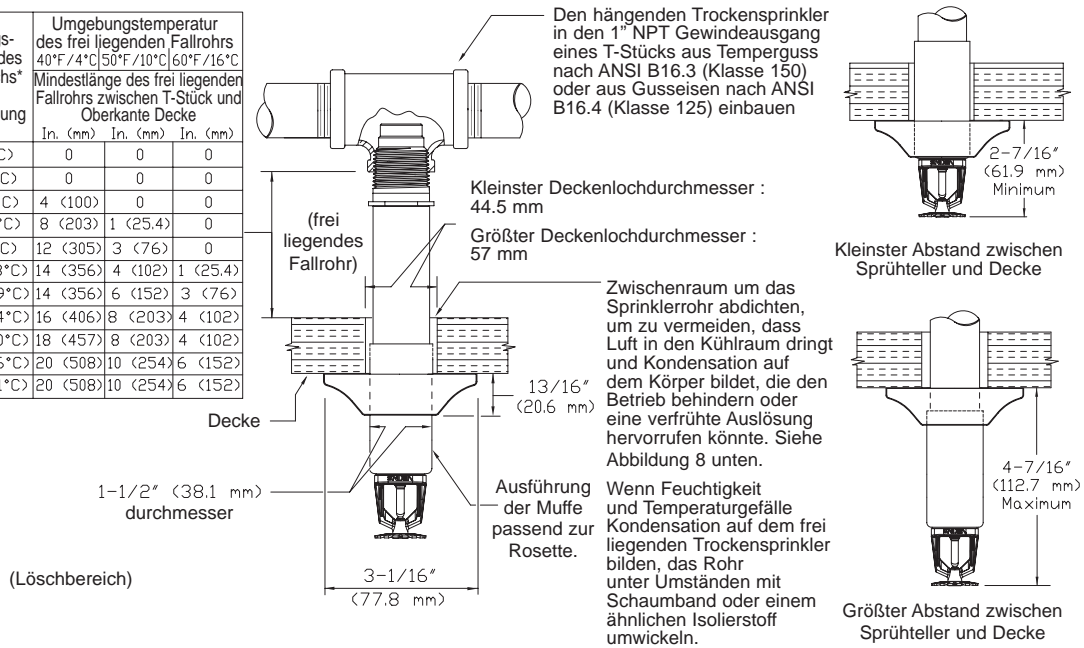
WICHTIGER HINWEIS: Immer Bericht Nr. F_091699 beachten – Sprinklerpflege und Handhabung. Siehe auch Seite DRY1-3 für Informationen zu Pflege, Einbau und Wartung. Viking Sprinkler sind gemäß den geltenden technischen Daten von Viking, den geltenden Richtlinien der NFPA, FM Global, LPCB, APSAD, VdS oder anderer vergleichbarer Organisationen, und auch gemäß den anwendbaren Bestimmungen staatlicher Regelungen, Verordnungen und Richtlinien einzubauen.



TECHNISCHE DATEN

HÄNGENDE TROCKEN-SPRINKLER MIT STANDARD ANSPRECHEMPFINDLICHKEIT UND STANDARD NENNWEITE

Umgebungstemperatur des Löschbereichs* an der Sprinkleröffnung	Umgebungstemperatur des frei liegenden Fallrohrs 40°F / 4°C 50°F / 10°C 60°F / 16°C		
	Mindestlänge des frei liegenden Fallrohrs zwischen T-Stück und Oberkante Decke		
	In. (mm)	In. (mm)	In. (mm)
40°F (4°C)	0	0	0
30°F (-1°C)	0	0	0
20°F (-7°C)	4 (100)	0	0
10°F (-12°C)	8 (203)	1 (25.4)	0
0°F (-18°C)	12 (305)	3 (76)	0
-10°F (-23°C)	14 (356)	4 (102)	1 (25.4)
-20°F (-29°C)	14 (356)	6 (152)	3 (76)
-30°F (-34°C)	16 (406)	8 (203)	4 (102)
-40°F (-40°C)	18 (457)	8 (203)	4 (102)
-50°F (-46°C)	20 (508)	10 (254)	6 (152)
-60°F (-51°C)	20 (508)	10 (254)	6 (152)



Höhenverstellbar bis zu 50,8 mm (2").
 Anmerkung: Für den kleinsten Abstand zwischen Sprühteller und Decke, d.h. nicht nach oben verstellbar, Sprinkler 25,4 mm (1") kürzer als die "A" Länge bestellen
 Anmerkung: Für den größten Abstand zwischen Sprühteller und Decke, d.h. nicht nach unten verstellbar, Sprinkler 25,4 mm (1") länger als die "A" Länge bestellen.

* Der Löschbereich bezieht sich auf den Bereich unterhalb der Decke. Die Umgebungstemperatur ist die an der Sprinkleröffnung herrschende Temperatur. Falls die Temperatur im Löschbereich zwischen den aufgeführten Werten liegt, die nächst kältere Temperatur benutzen.
 ** Die erforderliche Mindestfallrohrlänge ist nicht das gleiche wie die "A" Länge. Siehe Abbildungen 3-5 zur "A" Länge.
 Anmerkung: Die Mindestlängen des frei liegenden Fallrohrs berücksichtigen Windgeschwindigkeiten bis zu 48 km/h (30 mph).

Abbildung 6: Erforderliche Mindestfallrohrlänge von hängenden Trockensprinklern je nach Umgebungstemperatur im Löschbereich (einfach verstellbarer hängender Trockensprinkler dargestellt)

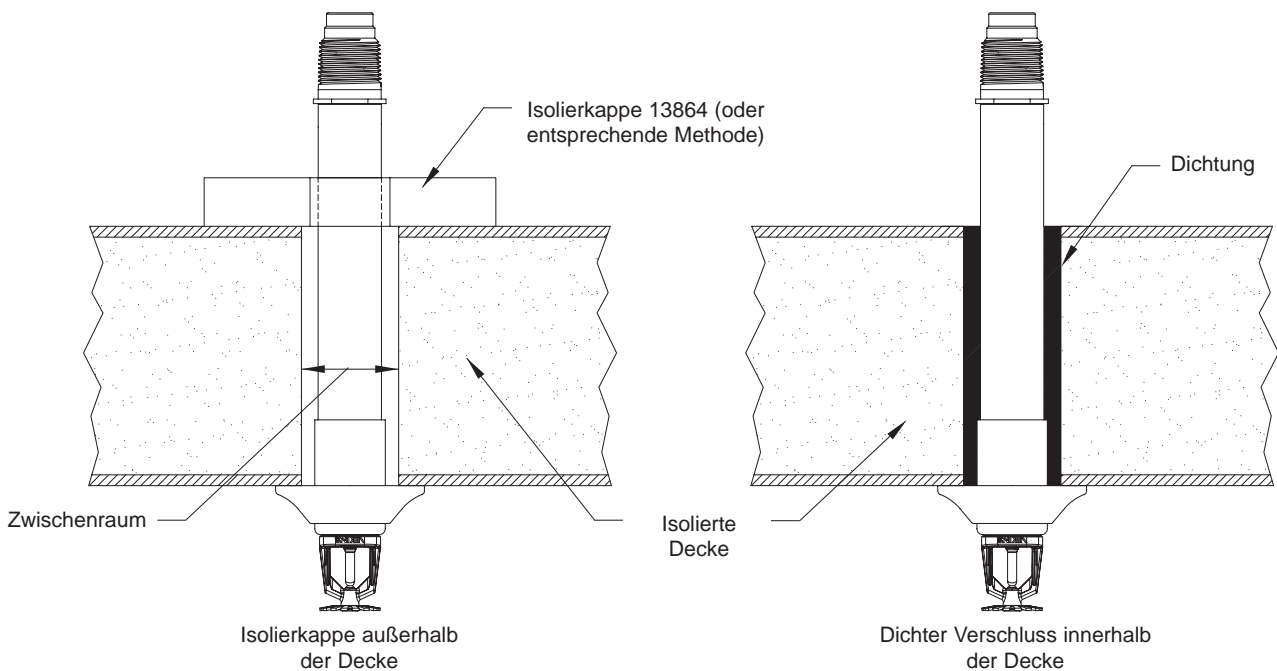


Abbildung 7: Isolierkappe (einfach verstellbarer hängender Trockensprinkler dargestellt)