



## TECHNISCHE GEGEVENS

## STANDARD RESPONSE DRY PENDENT SPRINKLERS

*Dit document is een vertaling en kan derhalve niet op nauwgezetheid en volledigheid worden gegarandeerd. Het originele document in het Engels Form No. F\_071591 van 26 februari 2014 blijft het naslagdocument.*

### 1. PRODUCTNAAM

Viking Standard Response Dry Pendent Sprinklers

- Adjustable recessed, adjustable standard of plain barrel (zonder rozet)

### 2. FABRIKANT

The Viking Corporation  
210 N. Industrial Park Road  
Hastings, Michigan 49058 U.S.A.  
Telefoon: (269) 945-9501  
(877) 384-5464  
Fax: (269) 945-9599  
e-mail: techsvcs@vikingcorp.com

### 3. PRODUCTBESCHRIJVING

Viking standard response dry pendent sprinklers zijn temperatuurgevoelige sprinklers geschikt voor gebruik in ruimten die aan vriestemperaturen worden blootgesteld. Deze sprinklers zijn bedoeld voor gebruik in droge en preactionsystemen waarbij het nodig is te voorkomen dat water of condens in de druppelnippel terechtkomt voordat de sprinkler in werking treedt. Ze kunnen ook worden gemonteerd in ruimten die aan vriestemperaturen worden blootgesteld en aanvoer krijgen uit een nat systeem in een naastgelegen verwarmde ruimte.

Viking standard response dry pendent sprinklers leverbaar in diverse afwerkingen en nominale temperaturen, met standaard of grote orifice om aan de designeisen te voldoen. De dry pendent sprinklers met grote orifice kunnen een grotere waterstroming leveren tegen een lagere druk dan mogelijk is met dry pendent sprinklers met standaard orifice.

De assembly beschikt over een afgedichte messing inlet, een duurzaam stalen pijp met draadaansluiting en een elektrostatisch aangebrachte epoxycoating. De seal aan het draaduiteinde van de assembly wordt door de kracht van de drukschroef, door de glass bulb en de interne delen, op een speciale afdichtveer op zijn plaats gehouden.

Tijdens een brandsituatie, zet de warmtegevoelige vloeistof in de glass bulb uit. Dit maakt dat het glas breekt en de interne delen worden vrijgelaten waardoor de waterstroming wordt opgezet. Water dat door de sprinkler orifice tegen de deflector van de sprinkler slaat, vormt een uniform sproei patroon waardoor de brand wordt geblust of beheerst.

De dry pendent sprinklers van Viking zijn in drie verschillende uitvoeringen leverbaar:

- De recessed uitvoering biedt een esthetisch prettig recessed aanzicht met een maximale afstelling van 5/8" (15,8 mm). (Zie afbeelding 3.)
- De adjustable uitvoering voor standard installaties, met een surface-mounted plafondrozet, biedt een maximale afstelling van 2" (51 mm). (Zie afbeelding 1.)
- Plain barrel uitvoering (zie afbeelding 2).

Beide rozetstijlen kunnen vanaf de onderkant van het plafond worden opgeschoven. Hierdoor kan de sprinkler worden gemonteerd voordat het plafond wordt aangelegd.

### 4. TECHNISCHE GEGEVENS

#### LISTINGS EN GOEDKEURINGEN

Raadpleeg de tabel op pagina 101 d. Temperatuur van de vloeistof in de glass bulb is gewaardeerd op -65 F (-55 C).

Min. werkdruk: 7 psi (0,5 bar)

Gewaardeerd tot werkwaterdruk van 175 psi (12 bar).

In de fabriek pneumatisch getest op 100 psi (6,89 bar).

Afmeting draadaansluiting: 1" NPT of 25 mm BSP

#### Nominale K-Factoren:

Voor de sprinklers met standaard orifice VK150, VK151, VK154,



| Sprinkler Temperatuur-classificatie | Nominale sprinklertemperatuur (smeltpunt) | Maximale Plafondtemp. <sup>1</sup> | Glass bulb Kleur <sup>2</sup> |
|-------------------------------------|---|------------------------------------|-------------------------------|
| Normaal                             | 68,33°C (68°C)                            | 37,78°C (38°C)                     | Rood                          |
| Intermediate                        | 79,44°C (79°C)                            | 65,56°C (65°C)                     | Geel                          |
| Intermediate                        | 93,33°C (93°C)                            | 65,56°C (65°C)                     | Groen                         |
| Hoog                                | 141,11°C (141°C)                          | 225°F (107°C)                      | Blauw                         |

#### Voetnoten

<sup>1</sup> Gebaseerd op NFPA -13. Andere beperkingen kunnen van toepassing zijn afhankelijk van brandbelasting, sprinklerlocatie en andere vereisten van het bevoegd gezag. Raadpleeg de specifieke installatienormen.

<sup>2</sup> De nominale temperatuur staat in de deflector gedrukt.

#### Tabel 1



|   |  |  |
|---|--|--|
| <b>Goedkeuringstabel</b>                        |  |  |
| <b>Standard Response Dry Pendent Sprinklers</b> |  |  |

| Standaard orifice         |       |                       |                   |       |                                |          |                         |      |  |    |     |      |                 |                |
|---------------------------|-------|-----------------------|-------------------|-------|--------------------------------|----------|-------------------------|------|--|----|-----|------|-----------------|----------------|
| Afmeting draadaansluiting |       | Sprinklerbeschrijving |                   |       | Nominale K-factor <sup>3</sup> |          | Afronding bestel-lengte |      | Listings en Goedkeuringen <sup>2</sup> |    |     |      |                 |                |
| NPT                       | BSP   | Stijl                 | Basis Part Number | SIN   | U.S.                           | Metrisch | inches                  | mm   | cULus                                  | FM | NYC | LPCB | CE <sup>8</sup> | • <sup>9</sup> |
| 1"                        | -     | Adjustable Standard   | 07740U            | VK154 | 5.6                            | -        | ½"                      | 12,7 | A1                                     | A3 | A1  | -    | -               | -              |
| -                         | 25 mm |                       | 07854U            | VK154 | -                              | 8,1      | ½"                      | 12,7 | A1                                     | A3 | -   | -    | -               | -              |
| -                         | 25 mm |                       | 09341             | VK155 | -                              | 8,1      | ½"                      | 12,7 | -                                      | -  | -   | A3   | A3              | A3             |
| 1"                        | -     | Adjustable Recessed   | 06530U            | VK158 | 5.6                            | -        | ¼"                      | 6,35 | B4                                     | B4 | B4  | -    | -               | -              |
| -                         | 25 mm |                       | 07853U            | VK158 | -                              | 8,1      | ¼"                      | 6,35 | B4                                     | B4 | B4  | -    | -               | -              |
| -                         | 25 mm |                       | 09342             | VK159 | -                              | 8,1      | ¼"                      | 6,35 | -                                      | -  | -   | B4   | B4              | B4             |
| 1"                        | -     | Zonder rozet          | 07852U            | VK150 | 5.6                            | -        | ½"                      | 12,7 | A6                                     | A5 | A7  | -    | -               | -              |
| -                         | 25 mm |                       | 07855U            | VK150 | -                              | 8,1      | ½"                      | 12,7 | A6                                     | A5 | -   | -    | -               | -              |
| -                         | 25 mm |                       | 09343             | VK151 | -                              | 8,1      | ½"                      | 12,7 | -                                      | -  | A7  | A7   | A7              | A7             |

| Grote orifice             |       |                       |                   |       |  |          |                         |      |  |    |                  |      |    |   |   |
|---------------------------|-------|-----------------------|-------------------|-------|--|----------|-------------------------|------|--|----|------------------|------|----|---|---|
| Afmeting draadaansluiting |       | Sprinklerbeschrijving |                   |       | Nominale K-factor <sup>7</sup>   |          | Afronding bestel-lengte |      | Listings en Goedkeuringen <sup>2</sup> |    |                  |      |    |   |   |
| NPT                       | BSP   | Stijl                 | Basis Part Number | SIN   | U.S.   | Metrisch | inches                  | mm   | cULus <sup>5</sup>                     | FM | NYC <sup>6</sup> | LPCB | CE | • |   |
| 1"                        | -     | Adjustable Standard   | 12810             | VK163 | 8.0 U.S. (11,5 metrisch) voor lengten tot 20". Voor lengten boven 20", zie afbeelding 4 op pagina 101 d. |          | ½"                      | 12,7 | A1                                     | -  | A2               | -    | -  | - |   |
| -                         | 25 mm |                       | 12813             | VK163 |  |          | ½"                      | 12,7 | A1                                     | -  | A2               | -    | -  | - | - |
| 1"                        | -     | Adjustable Recessed   | 12811             | VK164 |  |          | ¼"                      | 6,35 | B4                                     | -  | B4               | -    | -  | - | - |
| -                         | 25 mm |                       | 12814             | VK164 |  |          | ¼"                      | 6,35 | B4                                     | -  | B4               | -    | -  | - | - |
| 1"                        | -     | Zonder rozet          | 12741             | VK166 |  |          | ½"                      | 12,7 | A6                                     | -  | A6               | -    | -  | - | - |
| -                         | 25 mm |                       | 12812             | VK166 |  |          | ½"                      | 12,7 | A6                                     | -  | A6               | -    | -  | - | - |

| Goedgekeurde afwerkingen en "A"-afmetingen  |  |  |  |  |  |  |  |  |  |  |  |  |  |  |
|---|--|--|--|--|--|--|--|--|--|--|--|--|--|--|
| <b>Goedgekeurde nominale temperaturen</b>   |  |  |  |  | <p>1 - Chromen-Enloy® of wit polyester sprinkler met een Chrome- Enloy® en wit polyester mof en rozet met "A"- afmetingen 1-1/2" tot 45-1/2" (38,1 mm tot 1.156 mm)</p> <p>2 - Chromen-Enloy® of wit polyester sprinkler met een Chrome- Enloy® mof en rozet met "A"-afmetingen 1-1/2" tot 45-1/2" (38,1 mm tot 1.156 mm)</p> <p>3 - Chrome-Enloy® met "A"-afmetingen 1-1/2" tot 45-1/2" (38,1 mm tot 1.156 mm)</p> <p>4 - Chrome-Enloy® of wit polyester met "A"-afmetingen 3-1/4" tot 47-1/2" (82,5 mm tot 1.207 mm)</p> <p>5 - Chrome-Enloy®, wit polyester<sup>9</sup>, of messing met "A"-afmetingen 3" tot 47" (76,2 mm tot 1.194 mm)</p> <p>6 - Chrome-Enloy® of messing met "A"-afmetingen 3" tot 47" (76,2 mm tot 1.194 mm)</p> |  |  |  |  |  |  |  |  |  |
| <p>A - 155°F (68°C), 175°F (79°C), 200°F (93°C) en 286°F (141°C)</p> <p>B - 155°F (68°C), 175°F (79°C) en 200°F (93°C)</p>  |  |  |  |  |  |  |  |  |  |  |  |  |  |  |
| Voetnoten   |  |  |  |  |  |  |  |  |  |  |  |  |  |  |
| <p><sup>1</sup> Basis part number (P/N) wordt getoond. Voor het volledige P/N, raadpleeg Viking's actuele prijslijst.</p> <p><sup>2</sup> Deze tabel geeft een overzicht van de beschikbare listings en goedkeuringen op moment van publicatie. Andere goedkeuringen kunnen in behandeling zijn. Controleer bij de fabrikant of er aanvullende goedkeuringen bestaan.</p> <p><sup>3</sup> K-Factor is van toepassing op standaard lengten ("A"-afmetingen hierboven vermeld). De gegeven metrische K-Factor is voor gebruik met druk gemeten in kPa. Wanneer de druk wordt gemeten in bar, moet de getoonde metrische K-factor met 10,0 worden vermenigvuldigd.</p> <p><sup>4</sup> Geaccepteerd voor gebruik, City of New York Department of Buildings, MEA 89-92-E, Vol. II.</p> <p><sup>5</sup> Listed door Underwriters Laboratories Inc. voor gebruik in de V.S. en Canada</p> <p><sup>6</sup> Geaccepteerd voor gebruik, City of New York Department of Buildings, MEA Number 89-92-E, Vol. XV.</p> <p><sup>7</sup> De metrische K-Factoren die worden gegeven zijn voor gebruik met druk gemeten in kPa. Wanneer de druk wordt gemeten in bar, moet de getoonde metrische K-factor met 10,0 worden vermenigvuldigd.</p> <p><sup>8</sup> Gecertificeerd, standaard EN 12259-1, EC-verklaring van overeenstemming 0832-CPD-2001.</p> <p><sup>9</sup> MED Gecertificeerd, standaard EN 12259-1, EC-verklaring van overeenstemming 0832-MED-1003.</p> <p><sup>10</sup> UL Listed as corrosion resistant.</p> |  |  |  |  |  |  |  |  |  |  |  |  |  |  |

VK155, VK158 en VK159: 5.6 U.S. (8,1 metrisch\*) voor alle listed en goedgekeurde lengten.  
 Voor de sprinklers met grote orifice VK163, VK164 en VK166: 8.0 U.S. (11,5 metrisch\*) voor alle lengten tot 20". Voor lengten boven 20", zie afbeelding 4 op pagina 101 d.

\* De gegeven metrische K-Factor is voor gebruik met druk gemeten in kPa. Wanneer de druk wordt gemeten in bar, moet de getoonde metrische K-factor met 10,0 worden vermenigvuldigd.

## SPRINKLERMATERIALEN

Body: Messing gietstukken UNS-C84400

Deflector: Messing UNS-C26000

Glass bulb: Glas, nominale 5 mm diameter

Belleville veer sealing assembly: Nikkellegering, aan beide zijden gecoat met Teflontape

Veerbasis: Messing UNS-C31400 of UNS-C31600

# VIKING®

## TECHNISCHE GEGEVENS

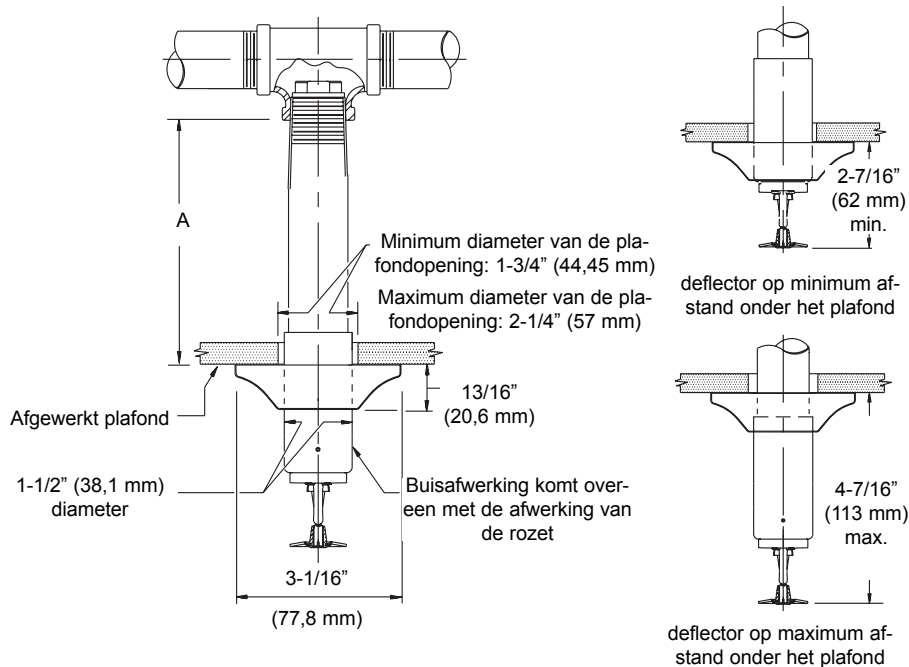
## STANDARD RESPONSE DRY PENDENT SPRINKLERS

### Voor "A"-afmeting:

1. Bepaal de afstand van onderkant fitting tot onderkant plafond.

2. Rond af tot de dichtstbijzijnde  $\frac{1}{2}$ " (12,7 mm) tussen 1-1/2" en 45-1/2" (38,1 mm en 1.156 mm).

**OPMERKING:** De deflector wordt geplaatst op een afstand van ongeveer 3-7/16" (87,3 mm) onder het plafond met een afstelling naar boven van 1" (25,4 mm) en een afstelling naar beneden van 1" (25,4 mm).



### OPMERKING:

Voor plaatsing van de deflector op de minimum afstand onder het plafond, zonder een mogelijke afstelling naar boven, bestelt u de dry pendent sprinkler 1" (25,4 mm) korter dan de "A"-afmeting.

### OPMERKING:

Voor plaatsing van de deflector op de maximum afstand onder het plafond, zonder een mogelijke afstelling naar beneden, bestelt u de dry pendent sprinkler 1" (25,4 mm) langer dan de "A"-afmeting.

**Afbeelding 1**

Adjustable standard dry pendent sprinkler met maximale afstelling tot 2" (151 mm).

Schroef: Messing UNS-C36000

Pip cap: Messing UNS-C31400 of UNSC31600.

Pip cap adapter: Messing UNS-C36000

Seat: Koper UNS-C21000 (allen VK151, VK155 & VK159)

Orifice: Koper UNS-C21000

Washer: Roestvrij staal UNS-S30400

Spacer: Roestvrij staal UNS-S30400

Pakking: Buna-N

Buis: ERW buis van hydraulisch staal

Inlet: Messing UNS-C31600

Support (intern): Roestvrij staal UNS-S30400 voor sprinklers met een standaard orifice. Messing UNS-C36000 voor sprinklers met een grote orifice.

Veer (intern): Roestvrij staal UNS-S30200

Buis: Stalen buis UNS-G10260, elektrostatisch aangebrachte epoxy-afwerking

Mof (alleen voor de adjustable standard stijl): Messing UNS-C26000 of UNS-C26800

### ROZETMATERIALEN

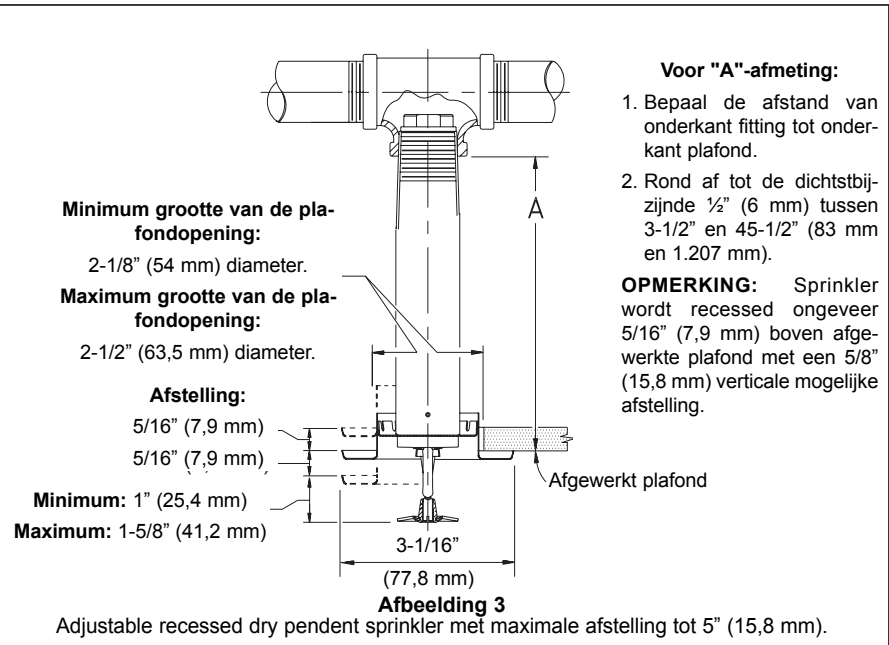
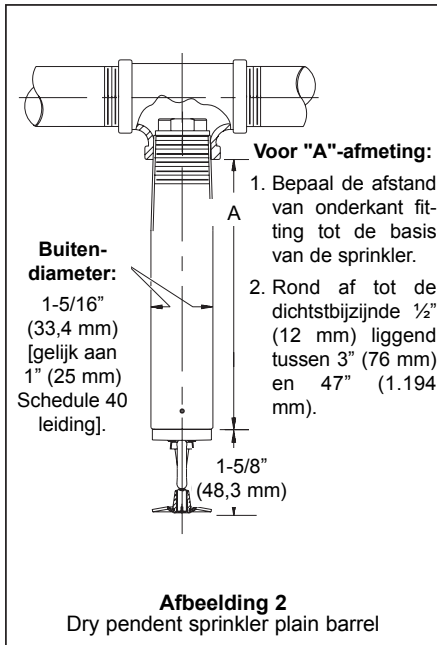
1. Adjustable standard rozetten: Messing UNS-C26000 of UNS-C26800

2. Recessed rozetten: Cold rolled steel UNS-G10080

# VIKING®

## TECHNISCHE GEGEVENS

## STANDARD RESPONSE DRY PENDENT SPRINKLERS



### LEVERBARE AFWERKINGEN

Recessed stijl: Chrome-Enloy® (octrooi aangevraagd) of wit polyester Standard adjustable: Chrome-Enloy® wit polyester sprinkler met een Chrome-Enloy® mof en rozet

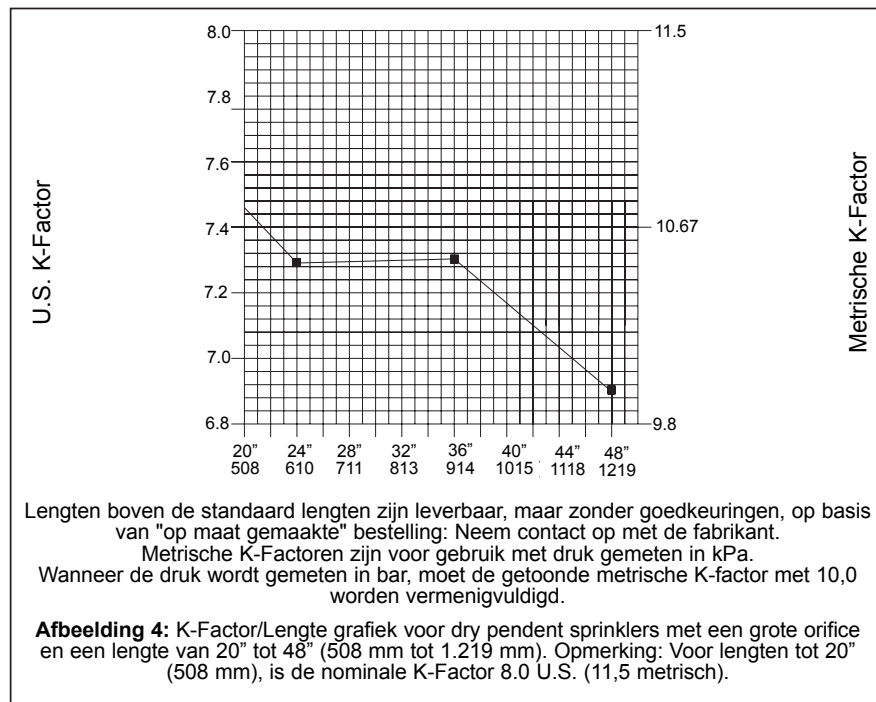
Plain barrel: (alleen sprinkler): Chrome-Enloy® of messing

### NOMINALE TEMPERATUREN

Zie de tabel op pagina 101 a.

### 5. BESTELINFORMATIE

Dry pendent sprinklers worden speciaal voor één van de drie uitvoeringen besteld en vervaardigd: Adjustable recessed, adjustable standard of plain barrel.





Voor juiste bestelling gelieve model, grootte van de orifice, afwerking, nominale temperatuur, rozettype en lengte ("A" afmeting) aangeven. Dry pendent sprinklers worden besteld in een specifieke lengte, genoemd de "A"-afmeting (zie afbeelding 1 t/m 3). De "A" afmeting is de afstand van onderkant van de fitting tot onderkant van het plafond.

Viking standard response dry pendent sprinklers zijn leverbaar in afrondingen van 1/4" (6,35 mm) voor de recessed uitvoering en in afrondingen van 1/2" (12,7 mm) voor de standard adjustable uitvoering en voor de plain barrel uitvoering.

Deze sprinklers zijn listed en goedgekeurd in lengten van 1-1/2" tot 45-1/2" (38,1 mm tot 1.156 mm) voor de adjustable standard uitvoering\*\*, 3" tot 47" (76,2 mm tot 1.194 mm) voor de plain barrel uitvoering\*\* en 3-1/4" tot 47-1/2" (82,5 mm tot 1.207 mm) voor de adjustable recessed uitvoering\*\*.

\*\*Lengten boven de standaard lengten zijn leverbaar, maar zonder goedkeuringen, op basis van "op maat gemaakte" bestelling:

- Recessed dry pendent tot maximaal 65-1/2" (1.664 mm).
- Adjustable standard dry pendent tot maximaal 63-1/2" (1.613 mm).
- Plain barrel dry pendent tot maximaal 65-1/2" (1.651 mm).

Neem voor meer informatie contact op met de fabrikant.

### ACCESSOIRES (apart te bestellen)

#### Sleutels voor dry sprinklers:

A. Standard: Part. Nr. 07297W/B

B. Recessed: Part. Nr. 07565W/B†

†Hiervoor is een 1/2" drive ratchet nodig (niet via Viking leverbaar).

**Sprinklerbeschermer:** Chroom, zonder listings of goedkeuringen, alleen voor plaatsing op dry pendent sprinklers die na mei 1994 werden gefabriceerd (Artikelnummer 08954).

#### Vervangende rozetten:

A. Adjustable standard rozet: Basis Part Number 07741

B Recessed rozet cup: Basis Part Number 05459A