



DATOS TÉCNICOS

ROCIADORES DE RESPUESTA ESTÁNDAR /RÁPIDA OCULTOS, COLGANTES, COBERTURA EXTENDIDA (VK614 Y VK616)

1. FABRICANTE

THE VIKING CORPORATION
210 N.N. Industrial Park Road
Hastings, Michigan 49058 USA
Teléfono: (269) 945-9501
Servicio Técnico (877) 384-5464
Fax: (269) 945-9599
e-mail: vikingspain@vikingcorp.com.

Distribución:

Viking S.A.
Zone Industrielle Haneboesch
L-4562 Differdange/Niedercorn
Luxemburg
Tel: +352 58 37 37-1
Fax: +352 58 37 36

LIMITACIÓN DE RESPONSABILIDAD

El contenido de este documento puede no incluir todas las especificaciones de los productos descritos con exactitud, y por lo tanto, no constituye garantía de ningún tipo en relación con dichos productos. Las características exactas de los productos se publican en inglés: The Viking Corporation's Technical Data Sheets. Las condiciones de garantía se indican en las Condiciones de Venta que aparecen en los documentos oficiales de Viking. Lo indicado en este documento no constituye alteración de ninguna de las características de los productos en relación a lo indicado en el documento original indicado más arriba. Se puede solicitar copia de dicho documento a Viking Technical Services, The Viking Corporation, Hastings Michigan, USA. Form No. F_061603



Sólo para estancias de Riesgo Ligero

2. DESCRIPCIÓN

Los rociadores Colgantes Viking de Respuesta Estándar/Rápida, Ocultos, VK614 y VK616 son rociadores termo sensibles, preensamblados para su instalación rosca con una cubierta abovedada. La pequeña ampolla de vidrio, junto a un deflector especial proporciona velocidad de operación y área de cobertura para satisfacer los requisitos de respuesta rápida y cobertura extendida.

La cubierta, que admite hasta ½" (12.7 mm) de ajuste vertical, se suministra en varios acabados decorativos para facilitar el diseño. Su fabricación en dos piezas permite la instalación y prueba antes de colocar la placa de cubierta. El diseño "push-on" "thread-off" de la placa de cubierta del rociador posibilita su fácil colocación después de que se haya instalado y puesto a prueba el rociador y se hayan completado los acabados del techo. La tapa de cubierta puede retirarse en cualquier momento a fin de permitir los trabajos de mantenimiento del techo, sin necesidad de desmontar los rociadores

Todos la información sobre los productos de Viking está en www.vikingcorp.com. Es posible que pueda encontrar allí una versión más actual de este documento

3. LISTADOS Y APROBACIONES

LcULus: Categoría VNIV

Véase la Tabla de Aprobaciones en Pág. 88c, y los Criterios de Diseño en la Pág. 88d para consultar las normas cULus aplicables.

4. DATOS TÉCNICOS

Especificaciones

Presión mínima de trabajo: 7 psi (0.5 bar)

Presión Máxima: 175 psi (12 bar). Presión de prueba en fábrica: 500 psi (34.5 bar).

Prueba de presión: Patente USA. núm. 4,831,870

Tamaños de rosca: Ref. 06778BA-X: ½" (15mm) NPT

Ref. 07077A-X: ¾" (20mm) NPT

Factor-K: Ref. 06778BA-X 5.6 U.S. (80.6 métrico*)

Ref. 07077A-X. 8.0 U.S.(115.2 métrico*)

* El factor K mostrado es aplicable cuando la presión se mide en Bar. Cuando la presión se mide en kPa, dividir entre 10.0 el Factor-K métrico mostrado.

Temperatura mínima del líquido de la ampolla: -65° F (-55° C).

Longitud Total (Cuerpo del Rociador):

Ref. 06778BA-X: 2-5/16" (59.4mm)

Ref. 07077A-X: 2-7/16" (61.3mm)

Materiales:

Cuerpo: Fundición de latón UNS-C84400 o latón «QM» para rociador 06778BA-X

Deflector: Latón UNS-C26000 ó Bronce al Fósforo UNS-C51000

Ampolla de vidrio de 3 mm de diámetro nominal

Cierre & montaje insertar: Cobre UNS-C11000 y Acero inoxidable UNS-S30400

Tornillo de compresión: Bronce UNS-C36000

Resorte Belleville: Aleación de níquel, con recubrimiento de Teflón® en ambas caras

Adaptador de Cubierta: Acero Laminado en Frío UNS-G10080, Acabado: Cromado Claro sobre Zincado

Materiales de la Tapa de Cubierta:

Cubierta: Cobre UNS-C11000 y Latón UNS-C26800



DATOS TÉCNICOS

ROCIADORES DE RESPUESTA ESTÁNDAR /RÁPIDA OCULTOS, COLGANTES, COBERTURA EXTENDIDA (VK614 Y VK616)

Muelle: Aleación de Níquel
Soldadura: Eutéctica

Información de Pedido: (Consultar también la lista de precios Viking en vigor.)

Los rociadores Colgantes Viking de Respuesta Estándar/Rápida, Ocultos, y sus Placas de Cubierta deben pedirse por separado:

Rociador: Referencia Base. 06778BA-X ó 07077A-X (incluye rociador y adaptador preensamblados, con tapa de plástico protectora)

Para especificar la temperatura del rociador, añadir a la referencia base el sufijo correspondiente a la temperatura deseada:

Sufijo de temperatura (°F/°C): 135°/57° = A, 155°/68° = B, 175°/79° = D.

Por ejemplo, el rociador VK614 a 175°/79° de temperatura = 06778BADX.

Tapa de Cubierta: Referencia Base 12381

Para especificar el acabado y la temperatura de la tapa, añadir a su referencia base el sufijo de acabado y después el sufijo de temperatura apropiado:

Sufijos de Acabado: Cromo pulido = F, Pintado en Blanco = M-/W, Pintado en Marfil = M-/I, Pintado en Negro = M-/B.

Sufijo de temperatura (° F/° C): 135°/57° = A, 165°/74° = C.

Por ejemplo, la tapa 12381 Cromado Pulido y temperatura de trabajo 165° F/74° C, referencia = 12381FC.

Rangos de Temperatura y Acabados Disponibles:

Consultar la Tabla 1

Accesorios: (Ver la sección "ACCESORIOS PARA ROCIADORES" del Manual Viking de Ingeniería y Diseño.)

Llaves para Rociadores : Referencia 13577WB** (disponible desde 2006)

**Se requiere un trinquete de ½" (no suministrado por Viking).

Armario para Rociador: Capacidad para cinco (5) rociadores: Referencia 01731A (Disponible desde 1971)

5. INSTALACIÓN

Consultar los estándares NFPA pertinentes

6. FUNCIONAMIENTO

En caso de incendio, cuando la temperatura del entorno del rociador se aproxima a la de disparo, la tapa de cubierta se desprende. Al continuar el fuego y alcanzarse la temperatura de trabajo, el líquido de la ampolla se dilata produciéndose su rotura, esto libera el conjunto deflector-cierre del rociador. Al circular el agua a través del orificio, esta choca con el deflector y da lugar a una pulverización homogénea de la descarga de agua que extingue o controla el fuego.

7. INSPECCIÓN, PRUEBAS Y MANTENIMIENTO

Véase en la norma NFPA 25 los procedimientos de Inspección, Pruebas y Mantenimiento.

8. DISPONIBILIDAD

Los productos Viking están disponibles en todo el mundo a través de su red de distribuidores. Consulte www.vikingcorp.com o póngase en contacto con Viking.

9. GARANTÍA

Las condiciones de la garantía de Viking se encuentran en la lista de precios en vigor.

TABLA 1: DISPONIBILIDAD DE TEMPERATURAS Y ACABADOS DE ROCIADOR

Clasificación por Temperatura	Temperatura de Trabajo ¹	Temperatura Ambiente Máx. en el Techo ²	Color de la Ampolla	Temperatura de la Tapa Requerida	Referencia de la Tapa ³
Ordinaria	57°C	38°C	Naranja	57°C	12381
Ordinaria	68°C	38°C	Rojo	57°C	
Intermedia	79°C	65°C	Amarillo	74°C	

Acabado de la Tapa: Cromado Pulido, Pintado Blanco, Pintado en Marfil, Pintado Negro

Notas

- 1 La temperatura del rociador se encuentra estampada en el deflector.
- 2 Según NFPA-13. Puede que existan otras limitaciones en función de la carga de fuego o de la norma vigente en el lugar de la instalación. Consultar los estándares específicos.
- 3 Se muestra la referencia base. Para obtener la referencia completa, consulte la lista de precios Viking vigente.



DATOS TÉCNICOS

ROCIADORES DE RESPUESTA ESTÁNDAR /RÁPIDA OCULTOS, COLGANTES, COBERTURA EXTENDIDA (VK614 Y VK616)

Tabla de Aprobaciones

Rociadores Colgantes de Respuesta Estándar/Rápida, Ocultos, de Cobertura Extendida
Para Estancias de Riesgo Ligero Solamente
Presión Máxima 175 PSI (12bar) WWP

Temperatura
Terminación
Embellecedor (Si existe)
CLAVE
A1X

Ref. Base ¹	SIN	Rosca NPT		Factor-K		Área Máxima de Cobertura ⁴ (Largo x Ancho)	Requerimiento ⁴ Mínimos de Flujo / Presión	Listados y Aprobaciones ³ (Consultar Criterios de Diseño la Pág. 87e)		
		Pulg.	mm	U.S.	métrico ²			CULus5	FM	NYC
Aplicaciones de Respuesta Estándar⁶										
06778BA-X	VK614	½	15	5.6	80.6	5.5 m x 5.5 m	124.9 L/min @ 2.39 bar	CW1	--	--
07077A-X	VK616	¾	20	8.0	115.2	5.5 m x 5.5 m	124.9 L/min @ 1.17 bar	CW1	--	--
06778BA-X	VK614	½	15	5.6	80.6	6.1 m x 6.1 m	151.4 L/min @ 3.52 bar	CW1	--	--
07077A-X	VK616	¾	20	8.0	115.2	6.1 m x 6.1 m	151.4 L/min @ 1.72 bar	CW1	--	--
Aplicaciones de Respuesta Rápida										
06778BA-X	VK614	½	15	5.6	80.6	4.9 m x 4.9 m	98.4 L/min @ 1.49 bar	AW1, DX1	--	--
07077A-X	VK616	¾	20	8.0	115.2	4.9 m x 4.9 m	98.4 L/min @ 0.73 bar	AW1, DX1	--	--
06778BA-X	VK614	½	15	5.6	80.6	5.5 m x 5.5 m	124.9 L/min @ 2.39 bar	BW1, DX1	--	--
07077A-X	VK616	¾	20	8.0	115.2	5.5 m x 5.5 m	124.9 L/min @ 1.17 bar	BW1, DX1	--	--
06778BA-X	VK614	½	15	5.6	80.6	6.1 m x 6.1 m	151.4 L/min @ 3.52 bar	BW1, DX1	--	--
07077A-X	VK616	¾	20	8.0	115.2	6.1 m x 6.1 m	151.4 L/min @ 1.72 bar	BW1, DX1	--	--
Temperaturas Aprobadas		Tapas de Cubierta, Temperaturas Aprobadas⁷				Acabados de Tapa Aprobados⁸				
A - 57°C y 68°C B - 57°C C - 68°C D - 79°C		W - 135°/57° cubierta 12381 ¹ X - 165°/74° cubierta 12381 ¹				1 - Cromado Pulido, Pintado Blanco, Pintado Marfil, o Pintado Negro.				

NOTAS

- Se muestra la referencia base. Para obtener la referencia completa, consulte la lista de precios actual de Viking.
 - Factor-K cuando la presión es medida en Bar. Si la presión se mide en kPa, dividir este Factor-K métrico entre 10,0.
 - Las aprobaciones que se indican están vigentes en el momento de la edición de este documento. Pueden haberse producido cambios desde entonces. Consulte con el fabricante.
 - Para áreas de cobertura menores de las mostradas, utilice el valor "Presión Mínima de Trabajo" correspondiente a la siguiente mayor área. Los flujos y presiones corresponden a un rociador.
 - Aprobación U.L. válida para Riesgo Ligero en U.S. y Canadá con techos horizontales, planos y uniformes.
 - Aprobación cULus válidas para Riesgo Ligero, donde los estándares de aplicación lo permitan.
 - La tapa de 135° F tiene una etiqueta naranja. La tapa de 165 ° F tiene una etiqueta blanca.
 - La pintura de acabado es Esmalte de Poliéster al Horno fabricada por Sherwin-Williams®, Bajo pedido se suministran otros colores todos ellos aprobados. Los listados y aprobaciones son válidos para cualquier fabricante de pintura. Consultar con Viking para cualquier información adicional.
- NOTA: Las tapas con colores personalizados se suministran con una etiqueta en su interior certificando su aplicación en fábrica. Ver Figura 3.



DATOS TÉCNICOS

ROCIADORES DE RESPUESTA ESTÁNDAR /RÁPIDA OCULTOS, COLGANTES, COBERTURA EXTENDIDA (VK614 Y VK616)

CRITERIOS DE DISEÑO

(Ver también tabla de aprobaciones en la Pág. 88d)

Requisitos del Listado cULus:

Los rociadores Colgantes Viking de Respuesta Estándar/Rápida, Ocultos de Cobertura Extendida VK614 y VK616 están Listados cULus para su instalación de acuerdo a la última edición de la norma NFPA 13 para rociadores colgantes para cobertura extendida como se indica a continuación:

- Limitados a Estancias de Riesgo Ligero, donde sean de aplicación los estándares de instalación, con techos planos, lisos y uniformes.
- POSICIÓN DEL DEFLECTOR: Instale los rociadores con el deflector situado entre 3/8" (9.5 mm) y 7/8" (22.2 mm) bajo el techo. Consulte las Figuras 3 y 4.
- La distancia mínima entre rociadores será de 8 pies (2.4 m), a menos que se instalen baffles de acuerdo a la Norma NFPA 13.
- La distancia mínima a las paredes es 4" (102 mm).
- La distancia máxima a las paredes no será mayor que la mitad de la distancia permitida entre rociadores. Esta distancia debe medirse perpendicular a la pared.
- Deben seguirse las reglas de instalación y obstrucción contenidas en la normativa NFPA 13 para rociadores colgantes de cobertura estándar.

NOTA: Los rociadores ocultos sólo deben instalarse en plenums de presión neutra o negativa.

IMPORTANTE: Consulte siempre el Boletín F_091699 – Manejo y mantenimiento de los Rociadores. También vea las páginas EC1-2 sobre cuidados generales, instalación y mantenimiento. Los rociadores Viking se deben instalar de acuerdo con las últimas Notas Técnicas de Viking, los estándares apropiados de NFPA, FM Global, LPCB, APSAD, VdS u otras organizaciones similares, también con la normativa gubernamental aplicable. La aprobación final de todos los sistemas debe obtenerse de la autoridad local competente.

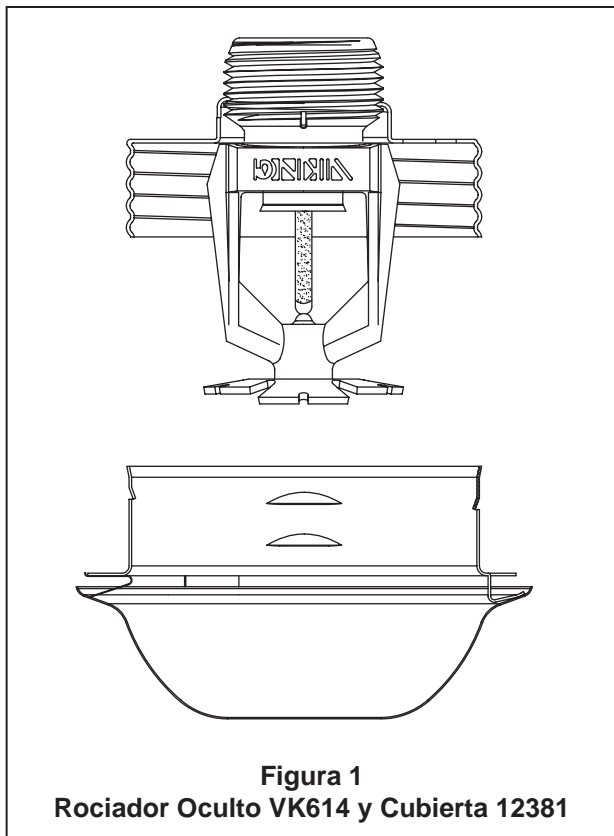


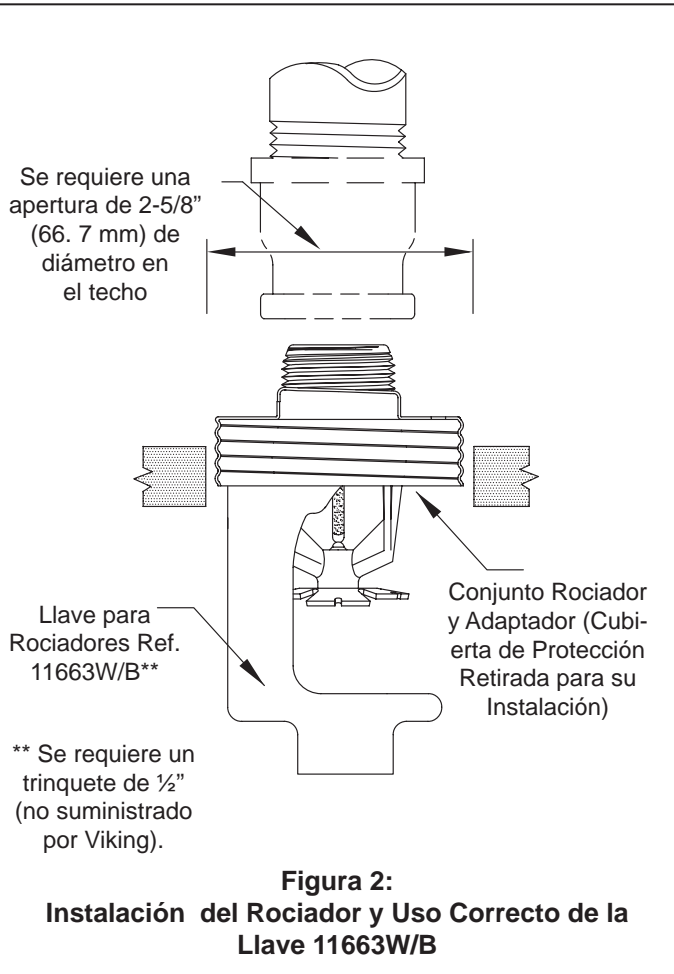
Figura 1

Rociador Oculito VK614 y Cubierta 12381



DATOS TÉCNICOS

ROCIADORES DE RESPUESTA ESTÁNDAR /RÁPIDA OCULTOS, COLGANTES, COBERTURA EXTENDIDA (VK614 Y VK616)





COLOR BAJO PEDIDO

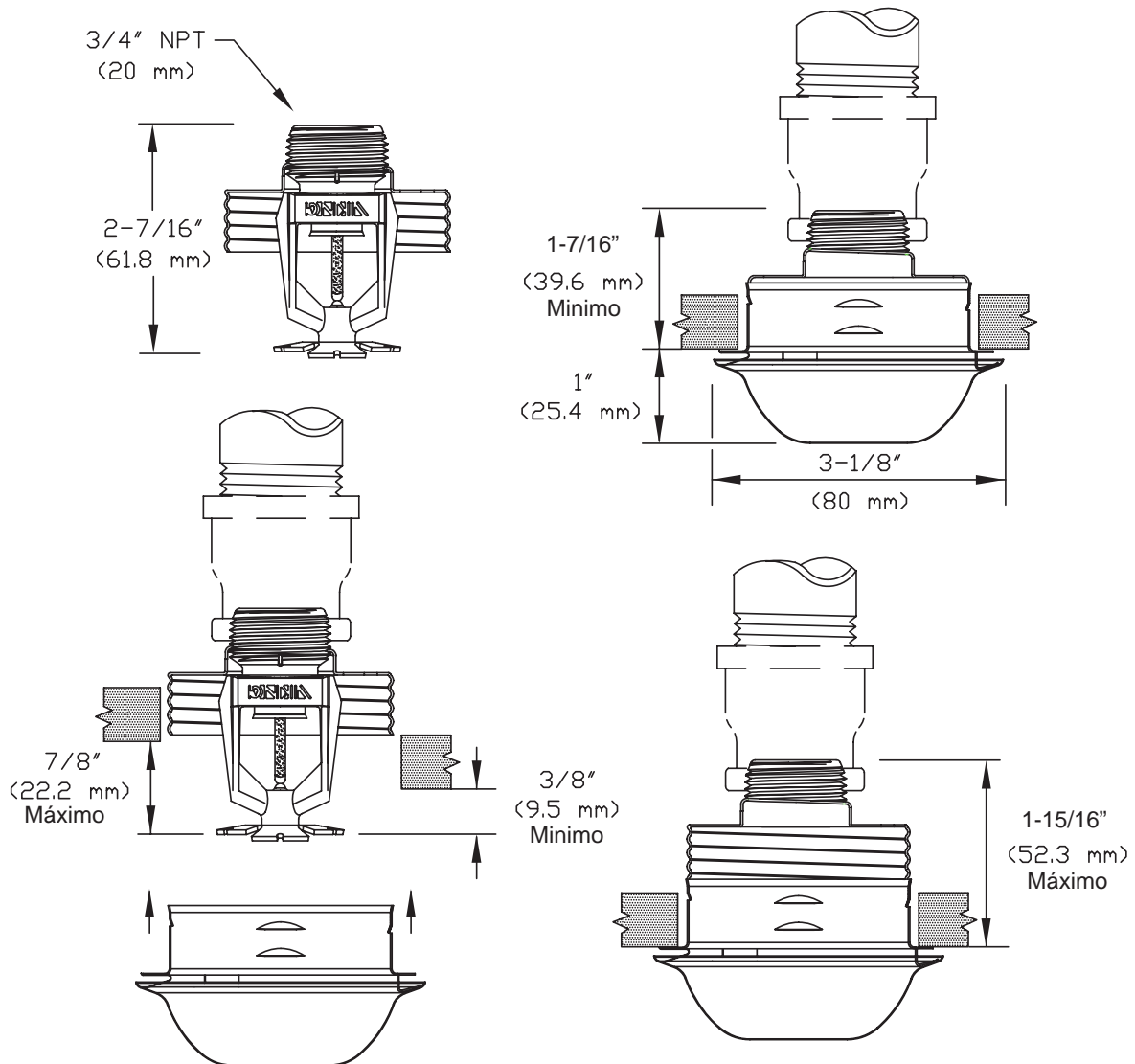
Identificación de color. Todas las cubiertas pintadas con un color especial van identificadas con una etiqueta en el interior en la que se indica el color, con una gota en la etiqueta.

**Figura 3:
Identificación de Colores Personalizados para las Tapas Ocultas**



DATOS TÉCNICOS

ROCIADORES DE RESPUESTA ESTÁNDAR /RÁPIDA OCULTOS, COLGANTES, COBERTURA EXTENDIDA (VK614 Y VK616)



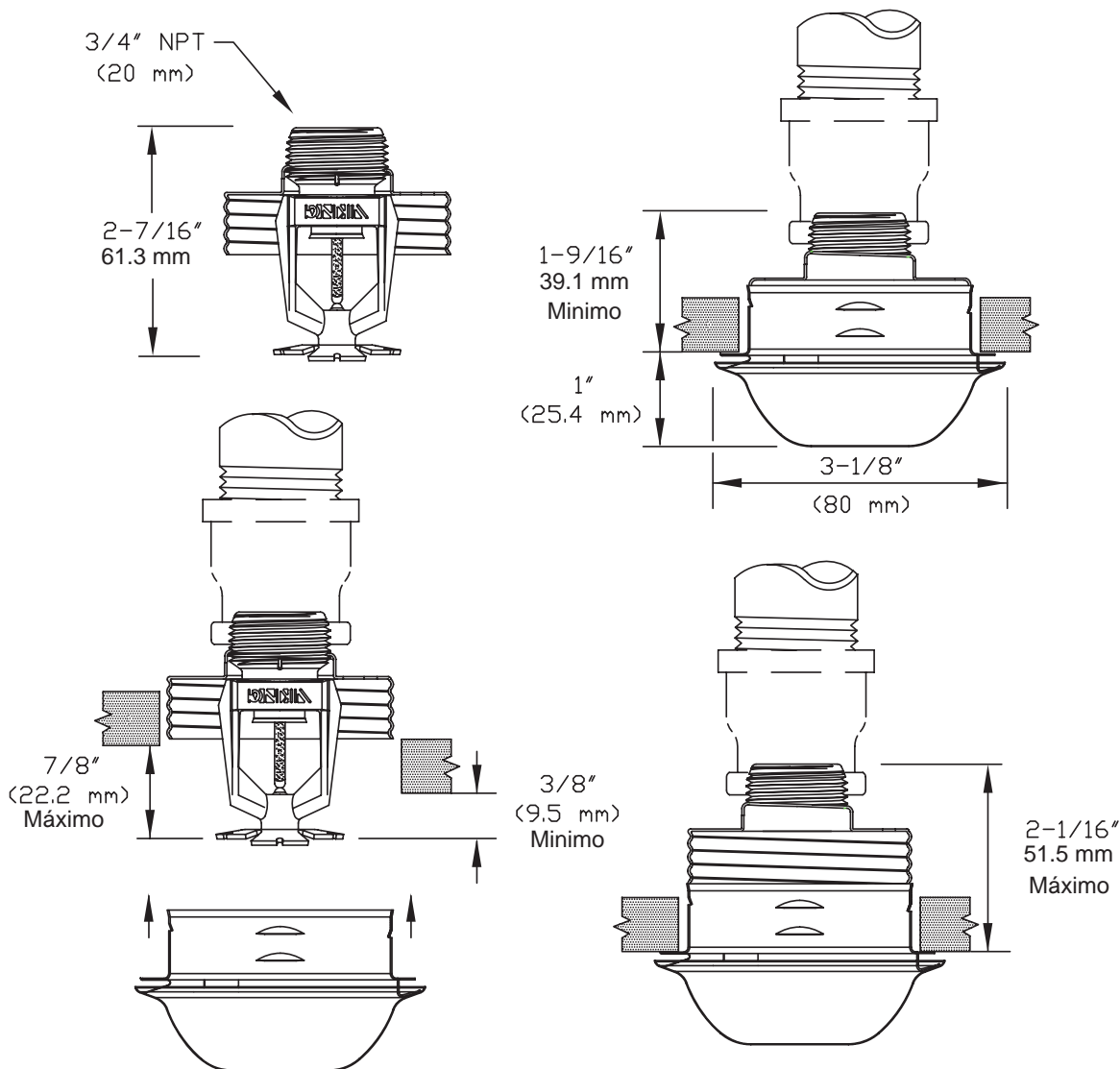
Nota: Se requiere una apertura de 2-5/8" (66.7 mm) de diámetro en el techo

Figura 4:
Dimensiones y Colocación de la Cubierta del Rociador VK614 con hasta 1/2"(12.7mm) de Ajuste Vertical Posible.



DATOS TÉCNICOS

ROCIADORES DE RESPUESTA ESTÁNDAR /RÁPIDA OCULTOS, COLGANTES, COBERTURA EXTENDIDA (VK614 Y VK616)



Nota: Se requiere una apertura de 2-5/8" (66.7 mm) de diámetro en el techo

Figura 5:
Dimensiones y Colocación de la Cubierta del Rociador VK616 con hasta 1/2"(12.7mm) de Ajuste Vertical Posible.