



TECHNISCHE DATEN

STEHENDE UND HÄNGENDE SCHMELZLOTSPRINKLER MIT STANDARD ANSPRECHEMPFINDLICHKEIT

1. BESCHREIBUNG

Stehende und hängende Schmelzlotsprinkler mit Standard Ansprechempfindlichkeit von Viking sind kleine wärmeempfindliche Spray-Sprinkler mit Schmelzlot. Sie sind in einer Reihe von Ausführungen, Temperaturen und K-Faktoren erhältlich und erfüllen daher sehr unterschiedliche Planungsanforderungen. Die Spezialbeschichtungen aus Polyester und PTFE (Polytetrafluorethylen), eignen sich für dekorative Anwendungen. Außerdem wurden diese Beschichtungen in korrosiven Umgebungen geprüft und sind, wie in der Tabelle der Zulassungen vermerkt, von cULus als korrosionsbeständig gelistet. (Anmerkung: FM Global hat keine Zulassungsklassifizierung als korrosionsbeständig für Polyester- und PTFE-Beschichtungen.)



Achtung: Dieses Dokument ist eine Übersetzung und dient zu Informationszwecken. Es wird keine Gewährleistung auf Vollständigkeit und Genauigkeit gegeben. Das Original in englischer Sprache "Form No. F_030492 bleibt maßgebend."

2. ZULASSUNGEN

 **cULus gelistet:** Kategorie VNIV

 **FM zugelassen:** Klassen 2001, 2016 und 2017

Zugelassen von New York Stadt: MEA Nr. 89-92-E, Band 3

Anmerkung : Weitere internationale Zulassungszertifikate sind auf Anfrage erhältlich. Siehe Tabelle der Zulassungen und Planungskriterien für die zu befolgenden Anforderungen der cULus und FM Zulassungen.

3. TECHNISCHE DATEN

Spezifikationen

Minimaler Betriebsdruck: 0,5 bar (7 psi).
 Maximaler Betriebsdruck: 12 bar (175 psi)
 Hydrostatisch auf 34,5 bar (500 psi) geprüft
 Anschluss: siehe Tabelle der Zulassungen
 Nominaler K-Faktor: siehe Tabelle der Zulassungen
 Gesamtlänge: siehe Tabelle der Zulassungen

Werkstoffnormen

Sprinklerkörper: Messing UNS-C84400
 Sprühteller: Messing UNS-C23000 oder Kupfer UNS-C19500 für Art.nr. 05506 und 05557. Kupfer UNS-C19500 für Art.nr. 05508, 05514, 05516, 05576 und 05578. Messing UNS-C26000 für alle anderen Artikelnummern.
 Schmelzlot: Messing UNS-C40500 und Phosphorbronze UNS-C51000
Anmerkung: Das Schmelzlot von verchromten Sprinklern ist zu Dekorationszwecken silbern lackiert.
 Verengung (für Artikelstammmnummern 05574 und 05575) : Messing UNS-C36000
 Dichtung (Belleville-Feder): Nickellegierung, beidseitig mit PTFE-band.
 Schraube: Edelstahl UNS-S30300
 Schmelzlotaufnahme: Kupfer UNS-C11000
 Knopf: Kupfer UNS-C19400
 Glasfassaufnahmebefestigung: Messing UNS-C36000 (nur VK108 und VK110)
 Für lackierte Sprinkler: Belleville Feder frei liegend
 Für PTFE-Beschichtungen Sprinkler: Belleville Feder frei liegend, schraube und Glasfassaufnahmebefestigung
 PTFE-Beschichtungen

Bestellangaben (siehe auch aktuelle Viking Preisliste)

Zur Bestellung von stehenden und hängenden Schmelzlotsprinklern mit Standard Ansprechempfindlichkeit zuerst die entsprechende Ausführungsendung, dann die Temperaturendung an die Artikelstammmnummer anhängen.

Ausführungsendung: Messing = A, Chrom = F, Polyester weiss = M-W, Polyester schwarz = M-B, PTFE schwarz = N und wachsbeschichtet = C

Temperaturendung: 74°C/165°F = C, 104°C/220°F = F et 141°C/286°F = G

Zum Beispiel, Sprinkler VK108 mit 1/2" Gewinde, Ausführung Messing und Nennöffnungstemperatur 74°C = Art.nr. 05557AC.

Erhältliche Ausführungen und Nennöffnungstemperaturen: siehe Tabelle 1

Zubehör (siehe auch Abschnitt "Sprinkler-Zubehör" im technischen Datenbuch)

Sprinklerschlüssel:

A. Standard Schlüssel: Artikelnummer 10896W/B (seit 2000 erhältlich).

B. Schlüssel für zurückgesetzte hängende und/oder wachsbeschichtete Sprinkler: Art.nr. 13577W/B** (seit 2006 erhältlich).

Technische Daten von Viking befinden sich auf der Website www.vikinggroupinc.com. Die Website enthält möglicherweise eine aktuellere Ausgabe dieses Datenblattes.

VIKING®

TECHNISCHE DATEN

STEHENDE UND HÄNGENDE
SCHMELZLOTSPRINKLER
MIT STANDARD
ANSPRECHEMPFINDLICHKEIT

** Eine 1/2" Ratsche ist erforderlich (nicht bei Viking erhältlich).

Sprinklerschränke:

- A. Für 6 Sprinkler: Art.nr. 01724A (seit 1971 erhältlich).
- B. Für 12 Sprinkler: Art.nr. 01725A (seit 1971 erhältlich).

4. EINBAU

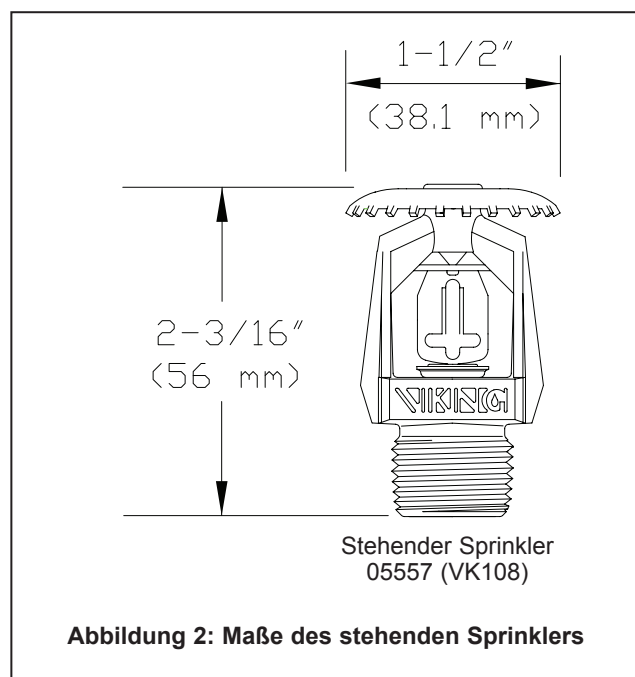
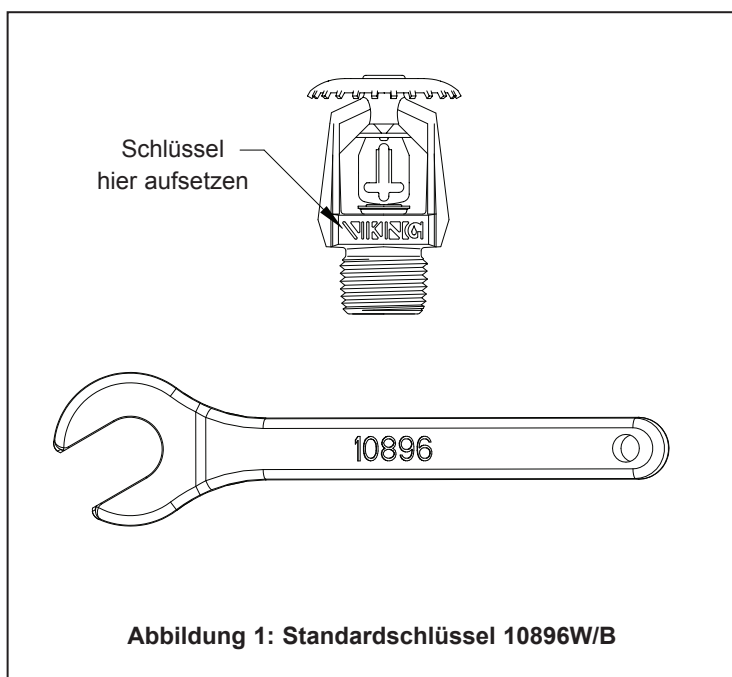
Die betreffenden NFPA Einbaurichtlinien beachten.

5. BETRIEB

Im Brandfall wird das hitzeempfindliche Schmelzlot und dadurch Aufnahme und Feder befreit, so dass der Wasserdurchlass geöffnet wird. Wenn das freigegebene Löschwasser auf den Sprühteller trifft, bildet sich ein gleichmäßiges Sprühbild, das das Feuer löscht oder kontrolliert.

6. ERHALTUNG DER BETRIEBSBEREITSCHAFT

Zu den Anforderungen bezüglich Kontrollen, Prüfungen und Wartung, ist die Norm NFPA 25 zu beachten.



VIKING®

TECHNISCHE DATEN

**STEHENDE UND HÄNGENDE
SCHMELZLOTSPIRINKLER
MIT STANDARD
ANSPRECHEMPFINDLICHKEIT**

TABELLE 1 : ERHÄLTliche NENNÖFFNUNGSTEMPERATUREN UND AUSFÜHRUNGEN

Klassifizierung Nennöffnungstemperatur	Nennöffnungstemperatur ¹	Maximale Umgebungstemperatur in Sprinklernähe ²	Farbe des Körpers
gewöhnlich	74°C (165°F)	38°C (100°F)	keine
mittel	104°C (220°F)	65°C (150°F)	weiss
hoch	141°C (286°F)	107°C (225°F)	blau

Sprinklerausführungen: Messing, verchromt, Polyester weiss, Polyester schwarz und PTFE schwarz

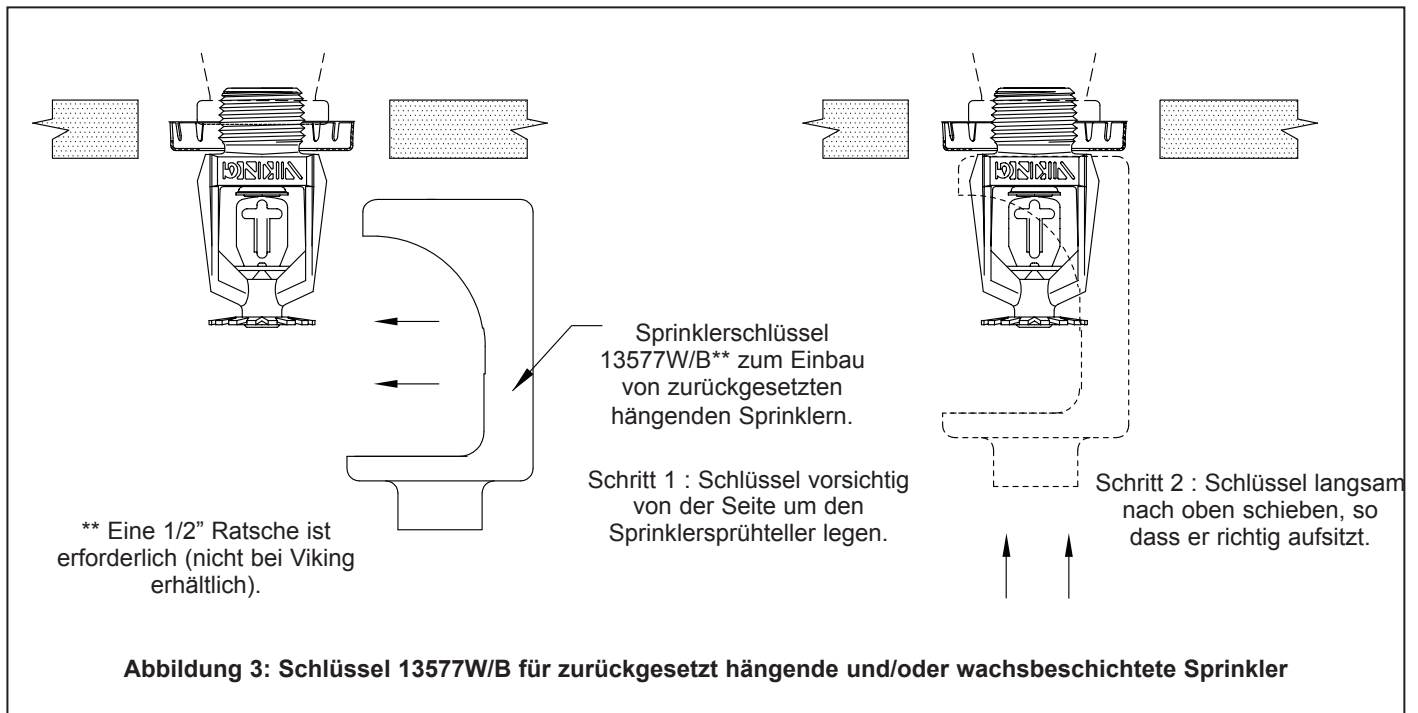
Korrosionsbeständige Beschichtungen³: Poly weiss, Polyester schwarz und PTFE schwarz in allen Nennöffnungstemperaturen. Wachs auf Messing für Sprinkler mit den folgenden Temperaturen:

74°C (165°F) hellbraunes Wachs 104°C (220°F) dunkelbraunes Wachs 141°C (286°F) dunkelbraunes Wachs

¹ Dekorative Sprinkler sind möglicherweise nicht farbkodiert. Die Nennöffnungstemperatur ist auf dem Sprühteller eingraviert.

² Basierend auf NFPA-13. Je nach Brandlast, Einbauort der Sprinkler oder anderen Anforderungen der zuständigen Stellen können andere Werte gelten. Siehe entsprechende Einbaurichtlinien.

³ Die korrosionsbeständigen Beschichtungen haben die herkömmlichen Korrosionsprüfungen der in der Tabelle der Zulassungen vermerkten Zulassungsorganisationen bestanden. Diese Prüfungen entsprechen nicht allen möglichen korrosiven Umgebungen. Vor dem Einbau mit dem Betreiber sicherstellen, dass die Beschichtungen für die betreffende Umgebung geeignet sind. Nur die unverdeckten Außenflächen sind beschichtet, weshalb die Sprinkler nicht offen benutzt werden können.





TECHNISCHE DATEN

**STEHENDE UND HÄNGENDE
SCHMELZLOTSPRINKLER
MIT STANDARD
ANSPRECHEMPFINDLICHKEIT**

Tabelle der Zulassungen 1 (UL)
Stehende und hängende Schmelzlotsprinkler mit
Standard Ansprechempfindlichkeit
Maximaler Betriebsdruck 12 bar (175 psi)

SCHLÜSSEL

 A1X — Temperaturen
 — Ausführungen
 — Rosetten (falls zutreffend)

Artikelstammnummer ¹	Sprinkler ID Nr. (SIN)	Sprinkler-typ	Anschluss		Nominaler K-Faktor		Gesamtlänge		Zulassungen ³ (siehe auch Planungskriterien)	
			NPT	BSP	US	metrisch	Zoll	mm	cULus ⁴	VdS
Standard Nennweite										
05557	VK108	stehend	1/2"	15 mm	5.6	80,6	2-3/16	56	A3	--
05508	VK110	hängend	1/2"	15 mm	5.6	80,6	2-3/16	56	A3, B2, B3X	--
05506	VK109	stehend	--	15 mm	5.6	80,6	2-1/4	58	--	--
Große Nennweite										
05514	VK204	stehend	3/4"	20 mm	8.0	115	2-5/16	59	A4, B2	--
05516	VK206	hängend	3/4"	20 mm	8.0	115	2-5/16	59	A4, B2, B1X	--
05578 ⁹	VK206	hängend	1/2"	15 mm	8.0	115	2-5/16	59	A4, B2, B1X	--
05576 ⁹	VK204	stehend	1/2"	15 mm	8.0	115	2-5/16	59	A4, B2	--
Kleine Nennweite⁶										
05574 ⁷	VK006	stehend	1/2"	15 mm	4.2	60	2-1/4	58	A4, B2	--
05575 ⁷	VK008	hängend	1/2"	15 mm	4.2	60	2-5/16	59	A4, B2, B1X	--
Zugelassene Nennöffnungstemperaturen A - 74°C/165°F, 104°C/220°F, 141°C/286°F B - 74°C/165°F, 141°C/286°F			Zugelassene Ausführungen 1 Messing, Chrom 2 Wachs auf Messing (korrosionsbeständig) 3 Messing, Chrom, Polyester weiss ⁸ , Polyester schwarz ⁸ 4 Messing, Chrom, Polyester weiss ⁸ , Polyester schwarz ⁸ und PTFE schwarz				Zugelassene Rosetten X Montiert mit Standard oberflächenmontierter Rosette oder mit verstellbarer Rosette Microfast [®] Modell F-1 oder mit zurückgesetzter Rosette Viking Micromatic [®] Modell E-1 oder E-2			

¹ Nur Artikelstammnummer. Für komplette Artikelnummer, siehe aktuelle Viking Preisliste.

³ Die Tabelle zeigt die zum Zeitpunkt des Druckes verfügbaren Zulassungen. Weitere Zulassungen sind möglicherweise in Vorbereitung.

⁴ Gelistet von Underwriters Laboratories Inc. zur Benutzung in den USA und Kanada.

⁶ Zulassungen beschränkt auf Gebäuden mit kleiner Brandgefahr mit hydraulisch berechneten Nassanlagen, falls die angewendeten Einbaurichtlinien es erlauben. Ausnahme: Kann in hydraulisch berechneten Trockenanlagen eingebaut werden, wenn die Rohre korrosionsbeständig oder innen verzinkt sind.

⁷ Die Nennweite des Sprinklers ist verengt.

⁸ cULus gelistet als korrosionsbeständig.

⁹ Sprinkler 1/2" NPT mit Grosse Nennweite ist gelistet für die Nachrüstung nur.

PLANUNGSKRITERIEN - UL

(siehe auch Tabelle der Zulassungen)

Anforderungen der cULus Zulassung:

Stehende und hängende Schmelzlotsprinkler mit Standard Ansprechempfindlichkeit sind cULus gelistet wie in der Tabelle der Zulassungen vermerkt, zum Einbau gemäß der geltenden Ausgabe von NFPA 13 für Standard Spray-Sprinkler.

- Bestimmt zum Einsatz in Gebäuden mit geringer, normaler und außergewöhnlicher Brandgefahr (4.2 K Sprinkler mit kleiner Nennweite sind beschränkt auf Gebäuden mit kleiner Brandgefahr mit hydraulisch berechneten Nassanlagen, falls die angewendeten Einbaurichtlinien es erlauben. Ausnahme: Können in hydraulisch berechneten Trockenanlagen eingebaut werden, wenn die Rohre korrosionsbeständig oder innen verzinkt sind.)
- Die NFPA 13 Einbaurichtlinien für stehende und hängende Standard Spray-Sprinkler sind zu befolgen.

WICHTIGER HINWEIS: Immer Bericht Nr. F_091699 beachten – Sprinklerpflege und Handhabung. Siehe auch Seite SR1-3 für Informationen zu Pflege, Einbau und Wartung. Viking Sprinkler sind gemäß den geltenden technischen Daten von Viking, den geltenden Richtlinien der NFPA, FM Global, LPCB, APSAD, VdS oder anderer vergleichbarer Organisationen, und auch gemäß den anwendbaren Bestimmungen staatlicher Regelungen, Verordnungen und Richtlinien einzubauen.



TECHNISCHE DATEN

**STEHENDE UND HÄNGENDE
SCHMELZLOTSPRINKLER
MIT STANDARD
ANSPRECHEMPFINDLICHKEIT**

Tabelle der Zulassungen 2 (FM)
Stehende und hängende Schmelzlotsprinkler mit
Standard Ansprechempfindlichkeit
Maximaler Betriebsdruck 12 bar (175 psi)

SCHLÜSSEL
 — Temperaturen
 — Ausführungen
A1X — Rosetten (falls zutreffend)

Artikelstammnummer ¹	Sprinkler ID Nr. (SIN)	Sprinkler-typ	Anschluss		Nominaler K-Faktor		Gesamtlänge		Zulassungen FM ³ (siehe auch Planungskriterien)
			NPT	BSP	US	metrisch	Zoll	mm	
Standard Nennweite									
05557	VK108	stehend	1/2"	15 mm	5.6	80,6	2-3/16	56	A2
05508	VK110	hängend	1/2"	15 mm	5.6	80,6	2-3/16	56	A1
05506	VK109	stehend	--	15 mm	5.6	80,6	2-1/4	58	A2
Große Nennweite									
05514	VK204	stehend	3/4"	20 mm	8.0	115	2-5/16	59	A2
05516	VK206	hängend	3/4"	20 mm	8.0	115	2-5/16	59	A1
Zugelassene Nennöffnungstemperaturen A - 74°C/165°F, 104°C/220°F, 141°C/286°F					Zugelassene Ausführungen 1 Messing 2 Messing und Polyester weiss				

¹ Nur Artikelstammnummer. Für komplette Artikelnummer, siehe aktuelle Viking Preisliste.

³ Die Tabelle zeigt die zum Zeitpunkt des Druckes verfügbaren Zulassungen FM. Weitere Zulassungen sind möglicherweise in Vorbereitung.

PLANUNGSKRITERIEN - FM

(siehe auch Tabelle der Zulassungen)

Anforderungen der FM Zulassung:

Stehende und hängende Schmelzlotsprinkler mit Standard Ansprechempfindlichkeit sind FM zugelassen wie in der Tabelle der Zulassungen vermerkt, zum Einbau gemäß der geltenden technischen Daten und Berichten von FM (Loss Prevention Data Sheets and Technical Advisory Bulletins). Technische Daten von FM Global Loss Prevention enthalten u.a. Richtlinien zu: Mindestanforderungen bezüglich Wasserversorgung, hydraulische Planung, Deckenneigung und Hindernisse, zulässige Mindest- und Höchstabstände und Abstand zwischen Sprühteller und Decke.

Anmerkung : Die FM Einbaulinien können von den cULus und NFPA Kriterien abweichen.

WICHTIGER HINWEIS: Immer Bericht Nr. F_091699 beachten – Sprinklerpflege und Handhabung. Siehe auch Seite SR1-3 für Informationen zu Pflege, Einbau und Wartung. Viking Sprinkler sind gemäß den geltenden technischen Daten von Viking, den geltenden Richtlinien der NFPA, FM Global, LPCB, APSAD, VdS oder anderer vergleichbarer Organisationen, und auch gemäß den anwendbaren Bestimmungen staatlicher Regelungen, Verordnungen und Richtlinien einzubauen.



TECHNISCHE DATEN

STEHENDE UND HÄNGENDE SCHMELZLOTSPRINKLER MIT STANDARD ANSPRECHEMPFINDLICHKEIT

