



DONNÉES TECHNIQUES

SPRINKLEURS À FUSIBLE DEBOUT ET PENDANTS À RÉPONSE STANDARD

1. DESCRIPTION

Les sprinkleurs Viking à fusible debout et pendants à réponse standard sont des sprinkleurs spray de petite taille à fusible métallique thermosensible. Ils sont disponibles en une série de finitions, températures et facteurs K pour répondre aux besoins de l'étude. Les revêtements spéciaux en polyester et PTFE (polytétrafluoroéthylène). En outre, ces revêtements ont passé des essais en atmosphère corrosive et sont listés cULus comme résistants à la corrosion comme indiqué dans le tableau des approbations. (Note : FM Global n'a pas de classification pour approuver des revêtements en polyester et PTFE comme résistants à la corrosion.)

2. LISTAGES ET APPROBATIONS



Listé cULus : catégorie VNIV



Approuvé FM : classes 2001, 2016 et 2017

Approuvé par la ville de New York : MEA no. 89-92-E, Volume 3

NOTE : D'autres certificats internationaux sont disponibles sur demande. Voir tableau des approbations et les critères d'étude pour les exigences des approbations cULus et FM à suivre.

3. DONNÉES TECHNIQUES

Spécifications

Pression de service min.: 0,5 bar (7 psi)
 Pression de service max.: 12 bar (175 psi)
 Testé hydrostatiquement en usine à 34,5 bar (500 psi)
 Diamètre de filetage : voir tableau des approbations
 Facteur K nominal : voir tableau des approbations
 Longueur totale : voir tableau des approbations

Normes des matériaux

Corps : laiton UNS-C84400
 Déflecteur : laiton UNS-C23000 ou cuivre UNS-C19500 pour les références 05506 et 05557. Cuivre UNS-C19500 pour réf. 05508, 05514, 05516, 05576 et 05578. Laiton UNS-C26000 pour toutes les autres références.
 Fusible métallique : laiton UNS-C40500 et bronze phosphorisé UNS-C51000
Note : Pour les sprinkleurs chromés, l'unité fusible est enduite d'une peinture argentée pour des raisons décoratives uniquement.
 Réduction (pour les références de base 05574 et 05575) : laiton UNS-C36000
 Etanchéité (ressort de Belleville): alliage de nickel, revêtu de bande PTFE des deux côtés
 Vis de compression : acier inoxydable UNS-S30300
 Support fusible : cuivre UNS-C11000
 Bouton : cuivre UNS-C19400
 Attachement support fusible : laiton UNS-C36000 (VK108 et VK110 uniquement)
 Pour sprinkleurs revêtus de polyester : ressort de Belleville exposé
 Pour sprinkleurs revêtus de PTFE : ressort de Belleville exposé, vis et attachement support fusible, revêtus en PTFE

Informations de commande (voir aussi les tarifs actuels de Viking)

Commander les sprinkleurs à fusible debout et pendants à réponse standard en ajoutant d'abord le suffixe de finition à la référence de base, puis le suffixe de température.

Suffixe de finition : laiton = A, chrome = F, polyester blanc = M-/W, polyester noir = M-/B et revêtu de cire = C
 Suffixe de température : 74°C/165°F = C, 104°C/220°F = F et 141°C/286°F = G
 Par exemple, sprinkleur VK108 avec filetage 1/2", finition laiton et température 74°C = référence 05557AC.

Finitions et températures disponibles: voir tableau 1

Accessoires (voir aussi la section "Accessoires sprinkleurs" dans les données techniques)

Clés sprinkleurs :

- A. Clé standard : référence 10896W/B (disponible depuis 2000).
- B. Clé pour sprinkleurs pendants encastrés et/ou revêtus de cire : référence 13577W/B** (disponible depuis 2006).

** Un cliquet 1/2" est nécessaire (non disponible chez Viking).



Avertissement: Le présent document est une traduction et n'entraîne aucun engagement quant à sa précision et son exhaustivité. L'original en langue anglaise de 10 février 2014 "Form No. F_030492" reste le document de référence.

Les données techniques Viking sont disponibles sur le site web <http://www.vikinggroupinc.com>. La version sur le site web peut être plus récente que cette fiche technique.



DONNÉES TECHNIQUES

SPRINKLEURS À FUSIBLE DEBOUT ET PENDANTS À RÉPONSE STANDARD

Coffrets à sprinkleurs :

- A. Capacité de 6 sprinkleurs : référence 01724A (disponible depuis 1971).
- B. Capacité de 12 sprinkleurs : référence 01725A (disponible depuis 1971).

4. INSTALLATION

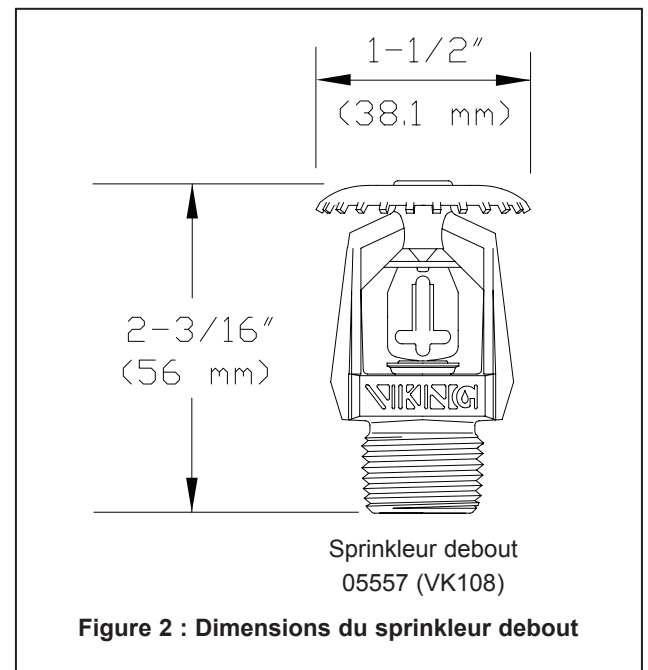
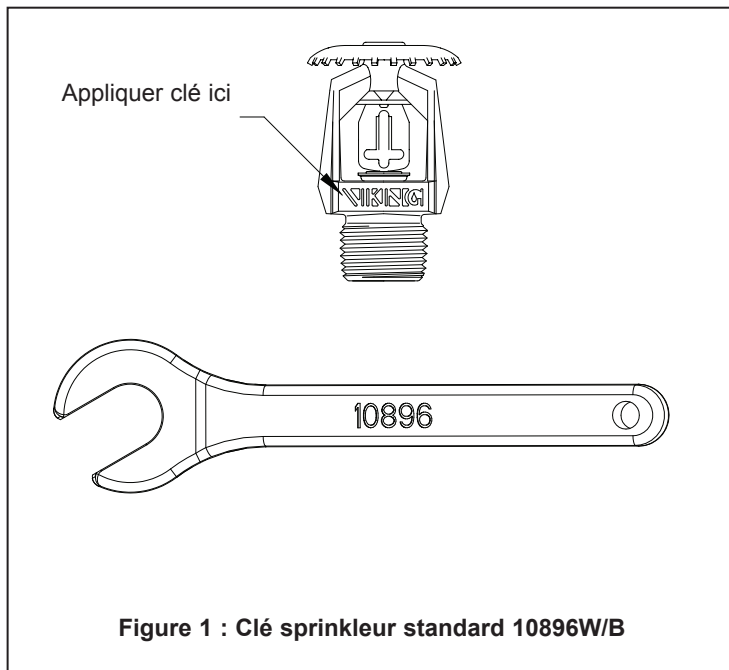
Se référer aux normes d'installation NFPA appropriées.

5. FONCTIONNEMENT

En cas d'incendie le fusible se dégage, ainsi le support fusible et le ressort sont relâchés et le passage d'eau est libéré. Lorsque l'eau est projetée de l'orifice du sprinkleur, elle frappe le déflecteur et forme un jet de gouttelettes uniforme qui éteint ou contrôle l'incendie.

6. INSPECTIONS, ESSAIS ET ENTRETIEN

Pour les exigences d'inspection, d'essais et d'entretien, se référer à la norme NFPA 25.





DONNÉES TECHNIQUES

SPRINKLEURS À FUSIBLE DEBOUT ET PENDANTS À RÉPONSE STANDARD

TABLEAU 1 : TEMPÉRATURES ET FINITIONS DISPONIBLES

Classe de température du sprinkleur	Température nominale du sprinkleur ¹	Température ambiante max. permise à proximité du sprinkleur ²	Couleur du corps
ordinaire	74°C (165°F)	38°C (100°F)	aucune
intermédiaire	104°C (220°F)	65°C (150°F)	blanche
élevée	141°C (286°F)	107°C (225°F)	bleue

Finitions du sprinkleur : laiton, chrome, polyester blanc, polyester noir et PTFE noir

Revêtements résistants à la corrosion³ : poly blanc, polyester noir et PTFE noir dans toutes les températures.

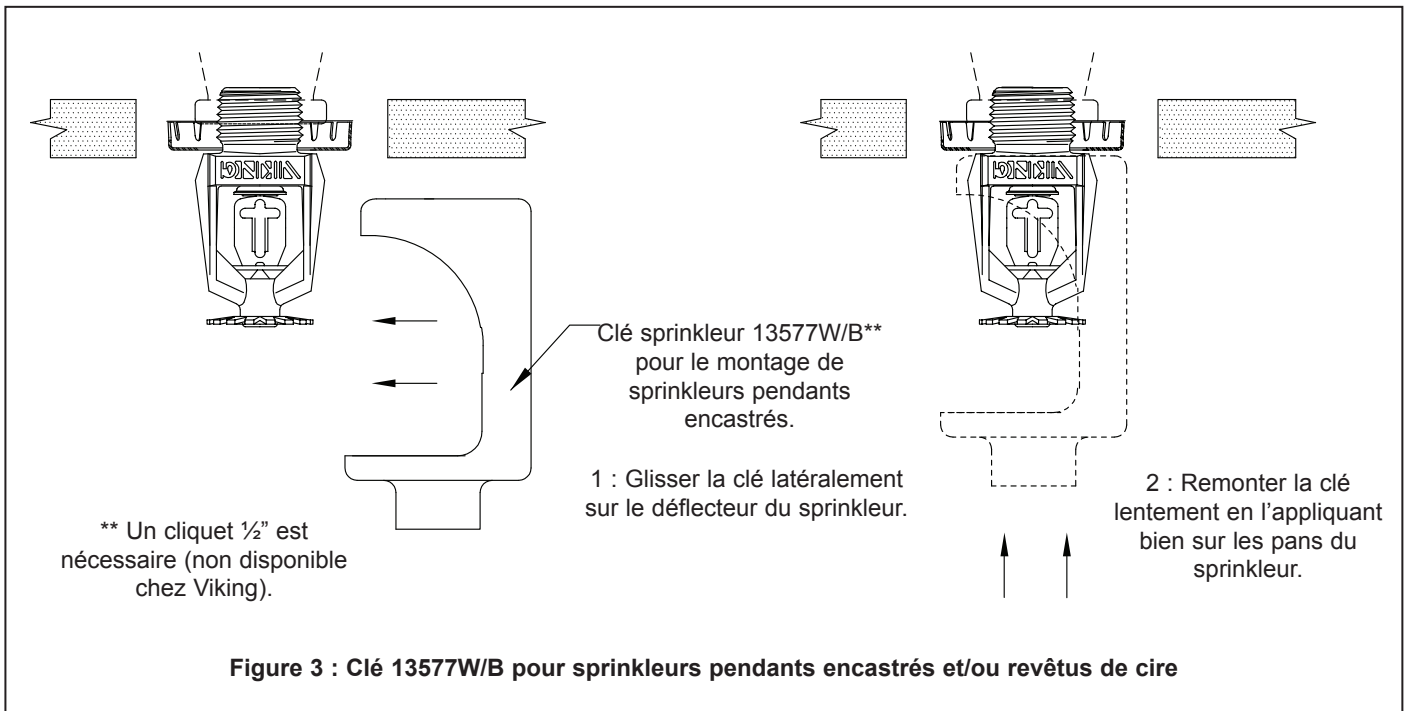
Laiton revêtu de cire pour les sprinkleurs avec les températures suivantes :

74°C (165°F) cire brun clair 104°C (220°F) cire brun foncé 141°C (286°F) cire brun foncé

¹ Des sprinkleurs décoratifs ne portent peut-être pas de code couleur. La température est estampillée sur le déflecteur.

² Basé sur NFPA-13. Il se peut que d'autres normes soient applicables en fonction de la charge combustible, de l'emplacement des sprinkleurs ou d'autres exigences des autorités compétentes. Voir les normes d'installation spécifiques.

³ Les revêtements résistants à la corrosion ont passé les essais de corrosion normaux exigés par les organismes d'approbation indiqués dans le tableau des approbations. Ces essais ne peuvent pas représenter tous les environnements corrosifs possibles. Avant l'installation, vérifier avec l'utilisateur final que les revêtements conviennent. Les revêtements indiqués ne couvrent que les surfaces extérieures exposées et, de ce fait, excluent l'usage comme sprinkleurs ouverts. Note: le ressort est exposé sur les sprinkleurs revetus en polyester et PTFE.





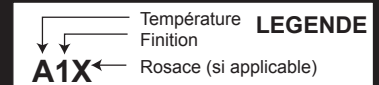
DONNÉES TECHNIQUES

SPRINKLEURS À FUSIBLE DEBOUT ET PENDANTS À RÉPONSE STANDARD

Tableau des approbations 1 (UL)

Sprinkleurs à fusible debout et pendants à réponse standard

Pression de service max. de 12 bar (175 psi)



Référence de base ¹	Numéro ID (SIN)	Type de sprinkleur	Diamètre de filetage		Facteur K nominal		Longueur totale		Listages et approbations ³ (voir aussi critères d'étude)	
			NPT	BSP	US	métrique	pouces	mm	cULus ⁴	VdS
Passage d'eau standard										
05557	VK108	debout	1/2"	15 mm	5.6	80,6	2-3/16	56	A3, B2	--
05508	VK110	pendant	1/2"	15 mm	5.6	80,6	2-3/16	56	A3, B2, B3X	--
05506	VK109	debout	--	15 mm	5.6	80,6	2-1/4	58	--	--
Passage d'eau large										
05514	VK204	debout	3/4"	20 mm	8.0	115	2-5/16	59	A4, B2	--
05516	VK206	pendant	3/4"	20 mm	8.0	115	2-5/16	59	A4, B2, B1X	--
05578	VK206	pendant	1/2"	15 mm	8.0	115	2-5/16	59	A4, B2, B1X	--
05576	VK204	debout	1/2"	15 mm	8.0	115	2-5/16	59	A4, B2	--
Passage d'eau réduit⁶										
05574 ⁷	VK006	debout	1/2"	15 mm	4.2	60	2-1/4	58	A4, B2	--
05575 ⁷	VK008	pendant	1/2"	15 mm	4.2	60	2-5/16	59	A4, B2, B1X	--

Températures approuvées

A - 74°C/165°F, 104°C/220°F, 141°C/286°F
 B - 74°C/165°F, 104°C/220°F

Finitions approuvées

- 1 Laiton, chrome
- 2 Laiton revêtu de cire (résistant à la corrosion)
- 3 Laiton, chrome, polyester blanc⁸, polyester noir⁸
- 4 Laiton, chrome, polyester blanc⁸, polyester noir⁸ et PTFE noir⁸

Rosaces approuvées

X Montage avec rosace standard montée en surface ou rosace réglable Viking Microfast[®] modèle F-1, ou montage encastré avec rosace encastrée Viking Micromatic[®] modèle E-1 ou E-2

¹ Uniquement référence de base. Pour la référence complète, voir tarifs actuels de Viking.

³ Ce tableau montre les approbations au moment de l'impression. D'autres procédures d'approbation sont peut-être en cours.

⁴ Listé par Underwriters Laboratories Inc. pour l'utilisation aux Etats-Unis et au Canada.

⁶ Listages et approbations limités à des bâtiments à risque faible, si les normes d'installation appliquées le permettent, et à des systèmes sous eau calculés hydrauliquement. Exception : Peut être installé dans des systèmes sprinkleurs sous air calculés hydrauliquement si les tuyauteries sont résistantes à la corrosion ou galvanisées à l'intérieur.

⁷ Le passage d'eau du sprinkleur est réduit.

⁸ Listé cULus comme résistant à la corrosion.

⁹ Le sprinkleur 1/2" NPT à passage d'eau large est listé et approuvé pour moderniser uniquement.

CRITÈRES D'ÉTUDE - UL (voir aussi tableau des approbations)

Exigences du listage cULus :

Les sprinkleurs standard debout et pendants sont listés cULus comme indiqué dans le tableau des approbations pour une installation conforme à la norme NFPA 13 en vigueur pour des sprinkleurs spray standard.

- Conçus pour des bâtiments à risque faible, ordinaire et extraordinaire (*des sprinkleurs à passage réduit 4.2K sont limités à des bâtiments à risque faible, si les normes d'installation appliquées le permettent, et à des systèmes sous eau calculés hydrauliquement. Exception : Peuvent être installés dans des systèmes sprinkleurs sous air calculés hydrauliquement si les tuyauteries sont résistantes à la corrosion ou galvanisées à l'intérieur.*)
- Il faut se conformer aux règles d'installation des sprinkleurs décrites dans la norme NFPA 13 pour des sprinkleurs spray standard debout et pendants.

IMPORTANT: Toujours se référer au bulletin no. F_091699 – Précautions et manipulation des sprinkleurs. Se référer aussi à la page SR1-3 pour des informations sur les précautions, l'installation et l'entretien. Les sprinkleurs Viking doivent être installés suivant la dernière version des données techniques Viking et conformément aux normes en vigueur de la NFPA, FM Global, LPCB, APSAD, VdS ou d'autres organisations semblables, et selon les dispositions des règlements, arrêtés et normes gouvernementaux chaque fois qu'ils soient applicables.



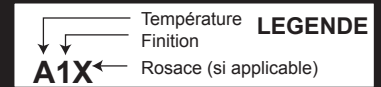
DONNÉES TECHNIQUES

SPRINKLEURS À FUSIBLE DEBOUT ET PENDANTS À RÉPONSE STANDARD

Tableau des approbations 2 (FM)

Sprinkleurs à fusible debout et
pendants à réponse standard

Pression de service max. de 12 bar (175 psi)



Référence de base ¹	Numéro ID (SIN)	Type de sprinkleur	Diamètre de filetage		Facteur K nominal		Longueur totale		Approbations FM ³ (voir aussi critères d'étude)
			NPT	BSP	US	métrique	pouces	mm	
Passage d'eau standard									
05557	VK108	debout	1/2"	15 mm	5.6	80,6	2-3/16	56	A2
05508	VK110	pendant	1/2"	15 mm	5.6	80,6	2-3/16	56	A1
05506	VK109	debout	--	15 mm	5.6	80,6	2-1/4	58	A2
Passage d'eau large									
05514	VK204	debout	3/4"	20 mm	8.0	115	2-5/16	59	A2
05516	VK206	pendant	3/4"	20 mm	8.0	115	2-5/16	59	A1
Températures approuvées A - 74°C/165°F, 104°C/220°F, 141°C/286°F					Finitions approuvées 1 Laiton 2 Laiton et polyester blanc				

¹ Uniquement référence de base. Pour la référence complète, voir tarifs actuels de Viking.

³ Ce tableau montre les approbations FM au moment de l'impression. D'autres procédures d'approbation sont peut-être en cours.

CRITÈRES D'ÉTUDE - FM (voir aussi tableau des approbations)

Exigences de l'approbation FM :

Les sprinkleurs standard debout et pendants sont approuvés FM comme indiqué dans le tableau des approbations pour une installation conforme aux fiches techniques et bulletins FM (Loss Prevention Data Sheets and Technical Advisory Bulletins) en vigueur. Les fiches techniques et les bulletins de FM Global Loss Prevention contiennent entre autres des directives relatives à : exigences d'alimentation en eau minimale, étude hydraulique, pente du plafond et obstructions, espacement minimal et maximal admissible et distance entre déflecteur et plafond.

Note : Les directives d'installation FM peuvent différer des critères cULus et/ou NFPA.

IMPORTANT: Toujours se référer au bulletin no. F_091699 – Précautions et manipulation des sprinkleurs. Se référer aussi à la page SR1-3 pour des informations sur les précautions, l'installation et l'entretien. Les sprinkleurs Viking doivent être installés suivant la dernière version des données techniques Viking et conformément aux normes en vigueur de la NFPA, FM Global, LPCB, APSAD, VdS ou d'autres organisations semblables, et selon les dispositions des règlements, arrêtés et normes gouvernementaux chaque fois qu'ils soient applicables.

VIKING®

DONNÉES TECHNIQUES

SPRINKLEURS À FUSIBLE DEBOUT ET PENDANTS À RÉPONSE STANDARD

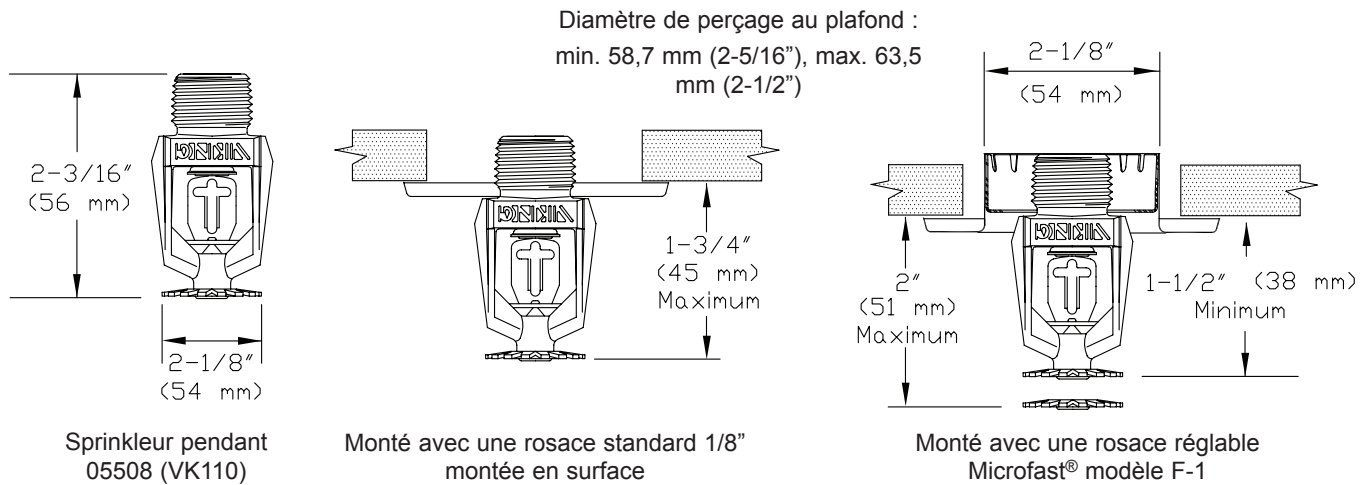


Figure 4 : Dimensions du sprinkleur pendante avec une rosace standard et la rosace réglable modèle F-1

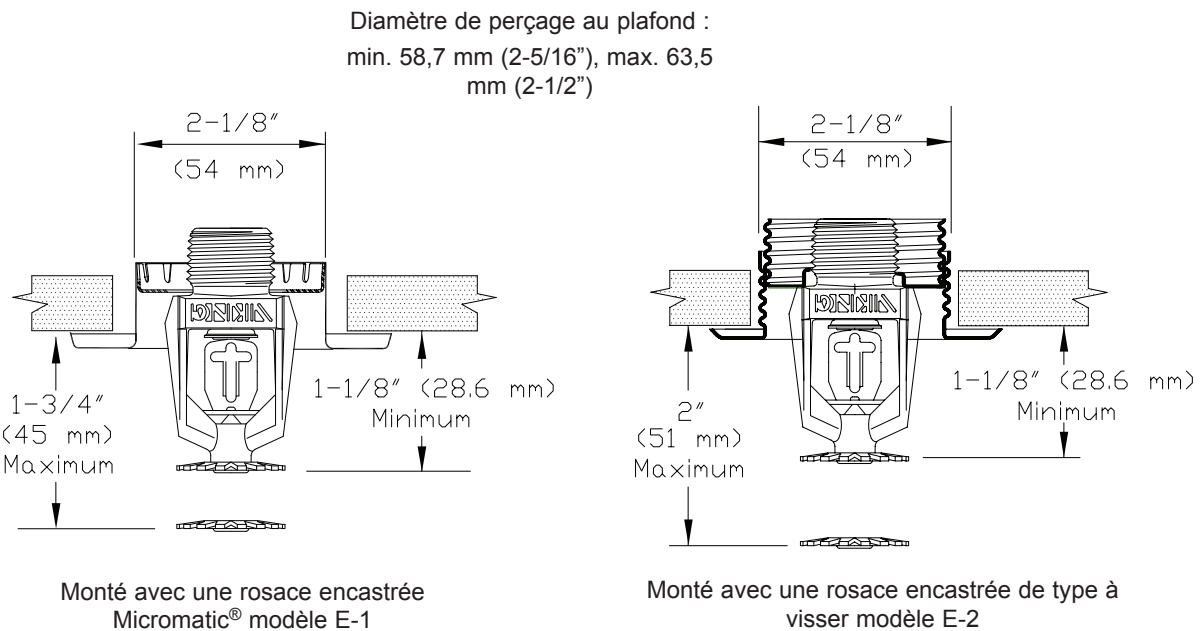


Figure 5 : Dimensions du sprinkleur pendante avec les rosaces encastrées modèles E-1 et E-2