



技术文档

**MICROMATIC®及
MicromaticHP®标准响应喷头
直立式和传统型 SPRINKLER
11q-t**

The Viking Corporation, 210 N Industrial Park Drive, Hastings MI 49058

Telephone: 269-945-9501 Technical Services 877-384-5464 Fax: 269-818-1680 Email: techsvcs@vikingcorp.com

1. 产品名称

Micromatic®及MicromaticHP®标准响应自立和传统型喷头

2. 制造商

美国威景公司, 详细信息请咨询威景上海全资子公司:
威景防火设备贸易(上海)有限公司
上海市愚园路246弄10号407室 邮编: 200040
电话: 0086-21-51751226/1227/1229 传真: 0086-21-51751217
网址: www.vikingcorp.com / www.vikingcorp.com.cn

3. 产品说明

威景标准M型洒水喷头是一种小型的温感玻璃泡洒水喷头。此洒水喷头具有多种款式, 涂层, 温度及口径可供选择, 以满足设计的不同需求。威景M型喷头是玻璃泡5mm的框架喷头。它的体积小且外表磨砂, 因而外形非常美观。在腐蚀性的环境中, 若在喷头的外表涂上防腐层, 便可起到有效的保护作用。另外, 独特的特氟龙涂层和聚酯涂层还有装饰功能。在火灾发生时, 玻璃泡中的热敏感液受热膨胀, 导致玻璃泡爆破, 特氟龙密封圈脱落。水流将通过洒水口击打喷头的溅水盘, 从而喷出充实, 均匀的圆锥型水雾, 达到控制火势的效果。



Conventional

Upright

4. 技术数据

喷头布置间距: 最大4.6m (15ft), 最小1.8m (6ft)
喷头玻璃泡最小工作温度为: -55°C (-65°F)
最小工作压力: 48.3kpa (7psi)
威景提供的标准响应喷头最大工作压力有两种: MICROMATIC® 类型喷头的最大工作压力为175psi (1207 kpa); MicromaticHP®类型喷头的最大工作压力为250psi (1724 kpa)。
原厂水压测试压力为: 500psi (3448kpa)。
喷头表面涂层: 黄铜本体色(无涂层), 镀铬-Enloy®, 白色聚酯, 黑色聚酯, 黑色特氟龙。
防腐涂层: (喷头的涂层本色就具有一定防腐功能): 白色聚酯, 黑色聚酯, 黑色特氟龙, 喷头表面涂蜡, 聚酯层加涂蜡。
洒水喷头材质
框架: 铜铸件 UNS-C84400
溅水盘: 紫铜 UNS-C19500或黄铜UNS-C51000或黄铜UNS-C26000
轴衬: 黄铜UNS-C36000
温感玻璃泡: 5mm玻璃泡
盘形[贝氏]弹簧密封组件: 镍合金, 两边特氟龙涂层带
螺钉: 黄铜 UNS-C36000
小盖及内嵌构件: 紫铜UNS-C11000和不锈钢 UNS-S30400

Viking Technical Data may be found on
The Viking Corporation's Web site at
<http://www.vikinggroupinc.com>.
The Web site may include a more recent
edition of this Technical Data Page.

**NOTE: This is a translated document.
Refer to the original publication in English,
Form No. F_080106, dated August 4, 2006,
for complete information. Where information
presented in this document differs from the
English original, the original document prevails.**

5. 产品规格选择

Micromatic® 及MicromaticHP®标准响应直立式						
标准喷水口径						
10138	VK100	DN15	1207Kpa	4.9m x 4.9m	81	cULus/FM/NYC
14132	VK145	DN15	1207Kpa	4.9m x 4.9m	81	FM/Vds/LPCB/CCCF
大口径						
10220	VK200	DN15	1207Kpa	4.6m x 4.6m	115	cULus/FM/NYC/Vds/LPCB
10141	VK200	DN20	1207Kpa	4.6m x 4.6m	115	cULus/FM/NYC/Vds/LPCB
MicromaticHP®标准响应 最大工作压力为 250psi						
标准喷水口径 直立式						
09993	VK124	DN15	3448Kpa	4.6m x 4.6m	81	cULus
喷头温度类别: 57°C, 68°C, 79°C, 93°C, 100°C, 141°C, 182°C, 260°C						



技术文档

MICROMATIC®及
MicromaticHP®标准响应喷头
直立式和传统型 SPRINKLER
11q-t

The Viking Corporation, 210 N Industrial Park Drive, Hastings MI 49058

Telephone: 269-945-9501 Technical Services 877-384-5464 Fax: 269-945-4495 Email: techsvcs@vikingcorp.com

6. 安装示意图

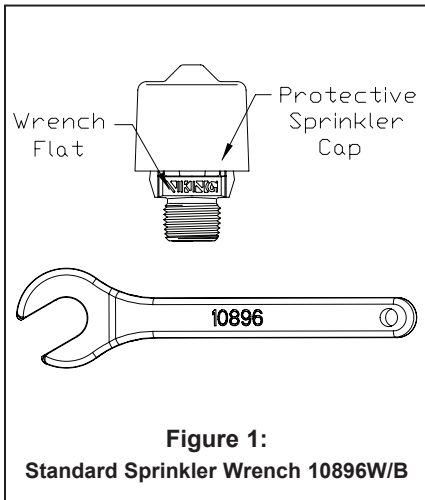


Figure 1:

Standard Sprinkler Wrench 10896W/B

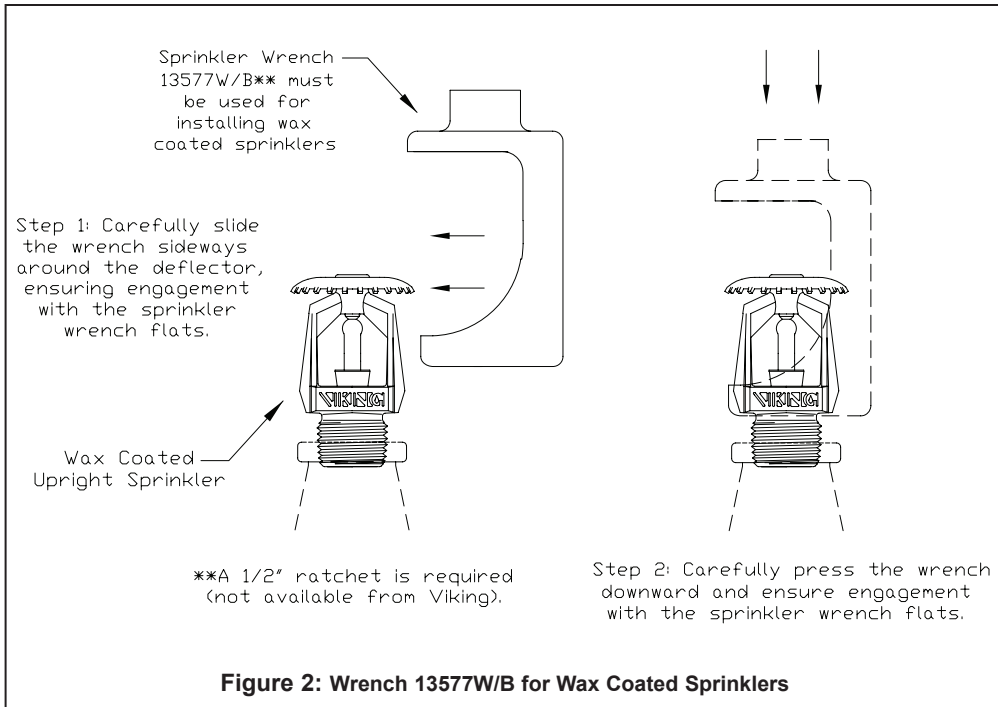


Figure 2: Wrench 13577W/B for Wax Coated Sprinklers

7. 洒水曲线

标准口径直立式

大口径直立式

