

VIKING®

TECHNISCHE GEGEVENS

MICROFAST® EN MicrofastHP® QUICK RESPONSE UPRIGHT EN CONVENTIONELE SPRINKLERS

Dit document is een vertaling en kan derhalve niet op nauwgezetheid en volledigheid worden gegarandeerd. Het originele document in het Engels Form No. F_080488 van 4 december 2013 blijft het naslagdocument.

1. PRODUCTBESCHRIJVING

Viking Microfast® en MicrofastHP® quick response upright en conventionele (oude stijl) sprinklers zijn kleine temperatuurgevoelige glass bulb spray sprinklers. De sprinklers zijn in diverse afwerkingen, nominale temperaturen en orifices leverbaar om aan de designeisen te voldoen. In decoratieve toepassingen waar kleur gewenst is, kunnen de speciale Poly-afwerkingen, PTFE (polytetrafluoroethyleen) en ENT (chemisch nikkel) coatings worden gebruikt. Deze afwerkingen zijn tevens onderzocht voor installatie in corrosieve atmosferen en zijn, zoals vermeld in de goedkeuringstabel, cULus listed als corrosion-resistent. **FM Global heeft goedkeuringsclassificatie voor ENT als corrosion-resistent afwerking** (Opmerking: FM Global heeft geen goedkeuringsclassificatie voor PTFE en Poly-afwerkingen als corrosion-resistent afwerking).

4. LISTINGS EN GOEDKEURINGEN



cULus Listed: Category VNIV



FM-goedgekeurd: Class 2002 en 2020

NYC-goedgekeurd: Calendar number 219-76-SA & MEA 89-92-E, Vol. 16

ABS Certified: Certificate 04-HS407984B-PDA



VdS-goedgekeurd: Certificate G4060054, G4880046, G4930039 & G4980020



LPCB-goedgekeurd: Re. No. 096e/03, TE30401 en TE30872



CE Certified: Standard EN 12259-1, EC certificate of conformity 0832-CPD-2001, 0832-CPD-2003, 0786-CPD-40131, 0786-CPD-40171 en 0786-CPD-40171



MED Certified: Standard EN 12259-1, EC certificate of conformity 0832-MED-1003, & 0832-MED-1008

Zie goedkeuringstabel en designcriteria voor de cULus en FM goedkeuringseisen die moeten worden opgevolgd.

4. TECHNISCHE GEGEVENS

KENMERKEN

- Leverbaar sinds 1987
- Minimum werkdruk: 7 psi (0,5 bar)*
- **Maximale Werkdruk De sprinklers VK315 en VK340 zijn gewaardeerd voor gebruik bij een werkwaterdruk met een bereik van ten minste 7 psi (0,5 bar) tot maximaal 250 psi (17,2 bar) voor high-pressure systemen. HP of high-pressure sprinklers kunnen worden geïdentificeerd door het kenmerk "250" op de deflector. Alle P/N die niet hierboven vermeld staan, zijn gewaardeerd tot een maximum werkwaterdruk van 175 psi (12 bar).**
- In de fabriek hydrostatisch getest op 500 psi (34,5 bar).
- Testing: U.S.A. Patent No. 4,831,870
- Afmeting draadaansluiting: Zie de goedkeuringstabel
- Nominale K-Factor: Zie de goedkeuringstabel
- Temperatuur van de vloeistof in de glass bulb is gewaardeerd op -65 F (-55 C).
- Totale lengte: Zie de goedkeuringstabel

*Listing cULus, FM Approval, en NFPA 13 installeert vereisen een minimum van 7 psi (0,5 bar). De minimale werkdruk voor LPCB en CE-goedkeuringen ALLEEN is 5 psi (0,35 bar)

MATERIAAL

Frame casting: Messing UNS-C84400 of Messing "QM" voor sprinkler 12978, 09766B, 07060 en 12281. Messing UNS-C84400 voor alle andere sprinklers

Deflector: Messing UNS-C23000 of Koper UNS-C19500 voor sprinklers 12978, 06764B en 12281. Koper UNS-C19500 voor sprinklers 06665B, 07060 en 14817. Messing UNS-C26000 voor alle andere sprinklers.

Bushing (voor Sprinklers 06719B, 06717B en 12286): Messing UNS-C36000

Glass bulb: Glas, nominale 3 mm diameter

Belleville veer sealing assembly: Nikkellegering, aan beide zijden gecoat met Teflontape

Schroef: Messing UNS-C36000



De Viking Technical Data kunnen worden gevonden op de website van The Viking Corporation op <http://www.vikingcorp.com>.

Op de website kan een recentere uitgave van deze technische datasheet te vinden zijn.



TECHNISCHE GEGEVENS

**MICROFAST® EN MicrofastHP®
QUICK RESPONSE UPRIGHT EN
CONVENTIONELE SPRINKLERS**

Pip Cap en Insert Assembly: Koper UNS-C11000 en roestvrij staal UNS-S30400

Voor PTFE coated sprinklers: Belleville veer - blootgesteld, schroef - vernikkeld, pip cap - PTFE Coated

Voor Poly coated sprinklers: Belleville veer - blootgesteld

Voor ENT coated sprinklers: Belleville veer - blootgesteld, schroef en pip cap - ENT Coated

BESTELINSTRUCTIES (Zie ook de actuele prijslijst van Viking.)

Bestel de Microfast® quick response upright en conventionele sprinklers door eerst het juiste achtervoegsel voor de sprinklerafwerking aan het basis P/N (artikelnummer) van de sprinkler toe te voegen en daarna het correcte achtervoegsel voor de nominale temperatuur.

Achtervoegsel afwerking: Messing = A, Chrome = F, Witte Poly-afwerking = M-/W, Zwarte Poly-afwerking = M-/B en Zwart PTFE = N en ENT = JN

Achtervoegsel temperatuur (°F/°C): 135°/68° = A, 155°/68° = B, 175°/79° = D, 200°/93° = E en 286°/141° = G

Bijvoorbeeld, sprinkler VK300 met een 1/2" draadaansluiting, messing afwerking en een nominale temperatuur van 155°F/68 °C = Part No. 12978AB

LEVERBARE AFWERKINGEN EN NOMINALE TEMPERATUREN: Raadpleeg tabel 1 hierboven.

ACCESSOIRES (Zie ook het deel "Sprinkler Accessories" in het Viking data book.)

Sprinklersleutel:

A. Standaard sleutel: Part No. 10366W/B (leverbaar sinds 2000).

Sprinklerkasten:

A. Capaciteit zes koppen: Part No. 01724A (leverbaar sinds 1971)

B. Capaciteit twaalf koppen: Part No. 01725A (leverbaar sinds 1971)

TABEL 1: LEVERBARE NOMINALE TEMPERATUREN EN SPRINKLERAFWERKINGEN

Temperatuurclassificatie van de sprinkler	Nominale temperatuur van de sprinkler ¹	Maximale plafondtemperatuur ²	Kleur glass bulb
Normaal	135 °F (57 °C)	100 °F (38 °C)	Oranje
Normaal	155 °F (68 °C)	100 °F (38 °C)	Rood
Intermediate	175 °F (79 °C)	150 °F (65 °C)	Geel
Intermediate	200°F (93 °C)	150 °F (65 °C)	Groen
Hoog	286 °F (141 °C)	225 °F (107 °C)	Blauw

Sprinklerafwerkingen: Messing, Chrome-Enloy®, Wit Polyester, Zwart Polyester, Zwart PTFE en ENT

Corrosion-resistant coatings³: Wit Polyester, Zwart Polyester, Zwart PTFE en ENT, ENT verkrijgbaar in alle temperaturen behalve 57 ° C

¹ De nominale temperatuur van de sprinkler staat in de deflector gedrukt.

² Gebaseerd op NFPA -13. Andere beperkingen kunnen van toepassing zijn afhankelijk van brandbelasting, sprinklerlocatie en andere vereisten van het bevoegd gezag. Raadpleeg de specifieke installatienormen.

³ De corrosion-resistant coatings zijn geslaagd voor de standaard corrosietest zoals vereist door de vermelde goedkeuringsinstanties . Zie pagina 51 c. Deze tests kunnen niet alle mogelijke corrosieve omgevingen omvatten. Voorafgaand aan installatie, moet de eindgebruiker controleren of de coatings compatibel zijn of geschikt zijn voor de bedoelde omgeving. Voor automatische sprinklers worden de vermelde coatings alleen op de blootgestelde buitenvlakken aangebracht. Let erop dat de veer wordt blootgesteld op sprinklers met Poly-afwerkingen, PTFE en ENT coatings.

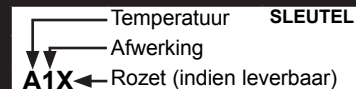


TECHNISCHE GEGEVENS

**MICROFAST® EN MicrofastHP®
QUICK RESPONSE UPRIGHT EN
CONVENTIONELE SPRINKLERS**

Goedkeuringstabel 1 (UL)

Micromatic® en MicromaticHP® Quick Response Upright en Conventionele
Sprinklers, Maximum Werkwaterdruk 175 psi (12,1 bar) ar



Basis P/N ¹	SIN	Afmeting draadaansluiting		Nominale K-factor		Totale lengte		Listings en Goedkeuringen ³ (Zie ook designcriteria op pagina 51 d.)					
		NPT	BSP	U.S.	metrisch ²	Inches	mm	cULus ⁴	VdS	LPCB	CE	MED	
Upright - Standard orifice													
12978	VK300	1/2"	15 mm	5.6	80,6	2-3/16	56	A1, B4		--	--	--	--
07060	VK345	--	15 mm	5.6	80,6	2-3/16	56	--	A2	A2	B2 ¹²	B3 ¹³	
Conventioneel - Standard orifice													
06766B	VK310	1/2"	15 mm	5.6	80,6	2-3/16	56	A2		--	A2	B2 ¹²	B3 ¹³
Upright - Grote orifice													
06665B	VK350	3/4"	-	8.0	115,2	2-5/16	59	A1, B4		A2	A2	B2 ¹²	--
14817	VK350	-	20 mm	8.0	115,2	2-5/16	59	A1, B4		A2	A2	B2 ¹²	--
06764B ¹⁶	VK350	1/2"	15 mm	8.0	115,2	2-5/16	59	A1, B4		A2	--	A2 ¹³	--
Conventioneel - Grote orifice													
06768B	VK354	3/4"	20 mm	8.0	115,2	2-5/16	59	A1		--	A2	B2 ¹²	--
Upright - Kleine orifice¹¹													
06717B ¹¹	VK325	1/2"	15 mm	2.8	40,3	2-3/16	56	A1		--	--	--	--
06719B ¹¹	VK327	1/2"	15 mm	4.2	57,0	2-3/16	56	A1		--	--	--	--
06931B ¹¹	VK3271	--	10 mm	4.2	57,0	2-3/16	56	--		A2	--	C3 ¹⁴	--
Maximum 250 psi (17,2 bar) werkwaterdruk													
Upright - Standard orifice													
12281	VK315	1/2"	15 mm	5.6	80,6	2-3/16	56	A1		--	--	--	--
Upright - Kleine orifice¹⁰													
12286 ¹¹	VK340	1/2"	15 mm	2.8	40,3	2-3/16	56	A1		--	--	--	--
Goedgekeurde nominale temperaturen				Goedgekeurde afwerkingen en "A"- en "B"-afmetingen									
A - 135°F (57°C), 155°F (68°C), 175°F (79°C), 200°F (93°C) en 286°F (141°C)				1 - Messing, Chrome, Wit Polyester ^{5,6} , Zwart Polyester ^{5,6} en Zwart PTFE ⁵									
B - 155°F (68°C), 175°F (79°C), 200°F (93°C) en 286°F (141°C)				2 - Messing, Chrome, Wit Polyester ^{5,6} , Zwart Polyester ^{5,6}									
C - 155°F (68°C)				3 - Messing en Chrome									
				4 - ENT ⁵									
Voetnoten													
1 Basis P/N (artikelnummer) wordt getoond. Voor het volledige artikelnummer, raadpleeg Viking's actuele prijslijst.													
2 De gegeven metrische K-Factor is voor gebruik met druk gemeten in bar. Wanneer de druk wordt gemeten in kPa, moet de getoonde metrische K-factor met 10,0 worden gedeeld.													
3 Deze tabel geeft een overzicht van de beschikbare listings en goedkeuringen op moment van publicatie. Controleer bij de fabrikant of er aanvullende goedkeuringen bestaan.													
4 Listed door Underwriters Laboratories Inc. voor gebruik in de V.S. en Canada													
5 cULus Listed als corrosiebestendig.													
6 Andere kleuren zijn op aanvraag leverbaar met dezelfde Listings en goedkeuringen als de standaard kleuren													
10 Listings en goedkeuringen zijn beperkt tot gebouwen met licht brandgevaar waar toegestaan door de toegepaste installatienormen, alleen met hydraulisch berekende natte systemen. Uitzondering: K4.2 sprinklers mogen geïnstalleerd worden in een hydraulisch berekend droog systeem mits de buizen corrosie bestendig zijn of inwendig gegalvaniseerd.													
11 Op de sprinkler orifice is een mof aangebracht.													
12 CE Gecertificeerd, Standaard EN 12259-1, EC-verklaring van overeenstemming 0832-CPD-2001 en 0832-CPD-2003.													
13 CE Gecertificeerd, standaard EN 12259-1, EC-verklaring van overeenstemming 0786-CPD-40278.													
14 CE Gecertificeerd, standaard EN 12259-1, EC-verklaring van overeenstemming 0786-CPD-40131.													
15 MED Gecertificeerd, standaard EN 12259-1, EC-verklaring van overeenstemming 0832-MED-1003 en 0832-MED-1008.													
16 Sprinkler 1/2" NPT met grote orifice wordt vermeld en goedgekeurd voor slechts retrofit													



TECHNISCHE GEGEVENS

**MICROFAST® EN MicrofastHP®
QUICK RESPONSE UPRIGHT EN
CONVENTIONELE SPRINKLERS**

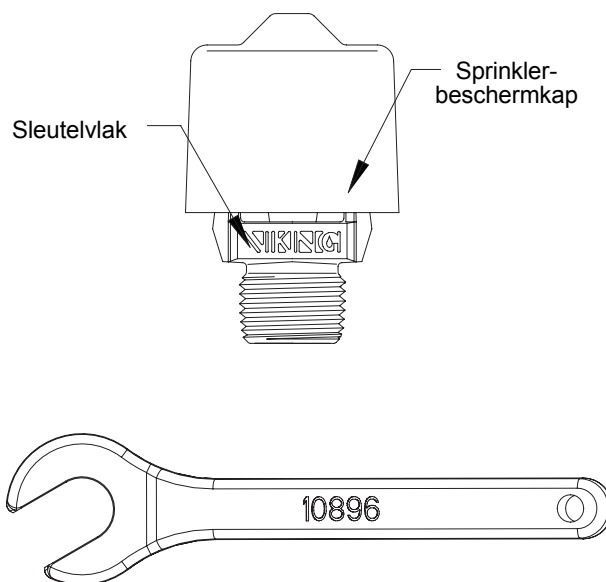
DESIGN CRITERIA - UL

(Zie ook de goedkeuringstabel)

Vereisten cULus Listing: Quick response upright en conventionele sprinklers zijn cULus Listed zoals aangegeven in de goedkeuringstabel voor installatie conform de laatste uitgave van NFPA 13 voor standard spray sprinklers of oude stijl (conventionele) sprinklers.

- Ontworpen voor gebruik in ruimten met licht of normaal brandgevaar (*uitzondering: sprinklers met kleine orifices zijn beperkt tot licht brandgevaar wanneer door de toegepaste installatienormen toegestaan en alleen op hydraulisch berekende natte systemen.*)
- De regelgeving voor sprinklerinstallatie in NFPA 13 voor standard upright spray sprinklers moeten worden opgevolgd. Raadpleeg voor conventionele sprinklers de installatiehandleiding voor oude stijl (conventionele) sprinklers.

BELANGRIJK: Raadpleeg altijd Bulletin Formulier Nr. F_091699 - Beheer en Hantering van Sprinklers. Zie ook pagina QR1-2 voor informatie over algemeen beheer, installatie en onderhoud. Viking sprinklers moeten worden geïnstalleerd conform de laatste uitgave van de technische gegevens van Viking, de toepasselijke normen van NFPA, FM Global, LPCB, Assemblee Pleniëre, VdS of gelijksoortige organisaties en, indien van toepassing, in overeenstemming met de bepalingen van overheidsreglementen, -besluiten en -normen.

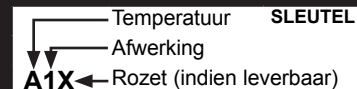


Afbeelding 1: Standaard sprinklersleutel 10896WB

	<h1>TECHNISCHE GEGEVENS</h1>	MICROFAST® EN MicrofastHP® QUICK RESPONSE UPRIGHT EN CONVENTIONELE SPRINKLERS
---	----------------------------------	--

Goedkeuringstabel 2 (FM)

**Micromatic® en MicromaticHP® Quick Response Upright Sprinklers,
Maximum Werkwaterdruk 175 psi (12,1 bar)ar**



Basis P/N ¹	SIN	Afmeting draadaansluiting		Nominale K-factor		Totale lengte		Goedkeuringen FM ³ (Zie ook designcriteria)
		NPT	BSP	U.S.	me-trisch ²	Inches	mm	
Upright - Standard orifice								
12978	VK300	1/2"	15 mm	5.6	80,6	2-3/16	56	A1, B4
07060	VK345	--	15 mm	5.6	80,6	2-3/16	56	—
Upright - Grote orifice								
06665B	VK350	3/4"	-	8.0	115,2	2-5/16	59	A1, B4
14817	VK350	-	20 mm	8.0	115,2	2-5/16	59	A1, B4
06764B ⁷	VK350	1/2"	15 mm	8.0	115,2	2-5/16	59	A1, B4
Upright - Kleine orifice⁴								
06717B ⁶	VK325	1/2"	15 mm	2.8	40,3	2-3/16	56	A1
Goedgekeurde nominale temperaturen					Goedgekeurde afwerkingen en "A"- en "B"-afmetingen			
A - 135°F (57°C), 155°F (68°C), 175°F (79°C), 200°F (93°C) en 286°F (141°C)					1 - Messing en Chrome			
B - 155°F (68°C), 175°F (79°C), 200°F (93°C) en 286°F (141°C)					2 - Messing, Chrome, Wit Polyester ⁵ , Zwart Polyester ⁵			
					3 - ENT ⁸			
Voetnoten								
¹ Basis P/N (artikelnummer) wordt getoond. Voor het volledige artikelnummer, raadpleeg Viking's actuele prijslijst. ² De gegeven metrische K-Factor is voor gebruik met druk gemeten in bar. Wanneer de druk wordt gemeten in kPa, moet de getoonde metrische K-factor met 10,0 worden gedeeld. ³ Deze tabel geeft een overzicht van de beschikbare listings en goedkeuringen op moment van publicatie. Controleer bij de fabrikant of er aanvullende goedkeuringen bestaan. ⁴ FM-goedgekeurd als quick response Non-Storage hangende sprinklers. Voor specifieke toepassing en installatie-eisen, verwijzen naar de meest recente toepasselijke FM Loss Prevention Data Sheets (inclusief Data Sheet 2-0) ⁵ Andere kleuren zijn op aanvraag leverbaar met dezelfde Listings en goedkeuringen als de standaard kleuren ⁶ Op de sprinkler orifice is een moef aangebracht. ⁷ Sprinkler 1/2" NPT met grote orifice wordt vermeld en goedgekeurd voor slechts retrofit ⁸ FM-goedgekeurd als corrosion-resistent								

DESIGN CRITERIA - FM

(Zie ook de goedkeuringstabel)

Vereisten FM-goedkeuring: Quick response upright sprinklers zijn FM-goedgekeurd zoals aangegeven in de goedkeuringstabel en alleen voor gebruik in natte sprinklersystemen (of preactionsystemen die als natte systemen gekwalificeerd zijn). Voor installatie conform de meest recente toepasselijke FM Loss Prevention Data Sheets en Technical Advisory Bulletins. FM Global Loss Prevention Data Sheets en Technical Advisory Bulletins bevatten richtlijnen met betrekking, maar niet beperkt tot: minimumeisen waterleiding, hydraulisch ontwerp, plafondhelling en obstakels, minimaal en maximaal toelaatbare ruimte en afstand van de deflector onder het plafond.

OPMERKING: De FM-richtlijnen kunnen afwijken van de criteria van cULus en/of NFPA.

BELANGRIJK: Raadpleeg altijd Bulletin Formulier Nr. F_091699 - Beheer en Hantering van Sprinklers. Zie ook pagina QR1-2 voor informatie over algemeen beheer, installatie en onderhoud. Viking sprinklers moeten worden geïnstalleerd conform de laatste uitgave van de technische gegevens van Viking, de toepasselijke normen van NFPA, FM Global, LPCB, Assemblee Pleniëre, VdS of gelijksoortige organisaties en, indien van toepassing, in overeenstemming met de bepalingen van overheidsreglementen, -besluiten en -normen.