



DATABLAD

FREEDOM® HORISONTELL BOENDESPRINKLER FÖR SIDOVÄGG VK460 (K5,8)

1. BESKRIVNING

Viking Freedom® horisontell boendesprinkler för sidovägg VK460 är en liten värmekänslig boendesprinkler med glasbulb som finns tillgänglig med flera olika ytbehandlings- och temperaturgraderingar för att uppfylla olika dimensioneringskrav. Öppningens utformning, med en K-faktor på 5,8 (83,6 metriskt†) gör det möjligt att på ett effektivt sätt använda vattenförsörjningen till det hydrauliska brandskyddssystemet. Glasbulbens manöverelement och specialspridarplattans egenskaper uppfyller normerna för boendesprinkler.

2. LISTNINGAR OCH GODKÄNNANDEN



UL-listad (C-UL-US-EU): Kategori VKKW



VdS Godkänd

Se godkännandetabellen och dimensioneringskriterierna för krav som måste uppfyllas för C-UL-US-EU-listning.

3. TEKNISKA DATA

EGENSKAPER

Tillgänglig sedan 2007.

Minsta arbetstryck: 7 psi (0,5 bar).

Högsta arbetstryck: 175 psi (12 bar). Provtryckt i fabrik upp till 500 psi (34,5 bar).

Gängstorlek: 1/2" (15 mm) NPT

Nominell K-faktor: 5,8 U.S. (83,6 metriskt†)

† K-faktor i metriska enheter visas i bar. När trycket mäts i kPa ska den metriska K-faktorn delas med 10,0.

Glasbulbvätskans temperatur klassad till -65 °F (-55 °C)

Total längd: 2-1/2" (63,5 mm)

Omfattas av följande amerikanska patentnr: 7,854,269 och 7,712,218

MATERIALSTANDARDER

Gjuten ram: Mässing UNS-C84400 eller mässing "QM"

Spridarplatta: Mässing UNS-C23000 eller fosforbrons UNS-C51000

Bulb: Glas, nominell diameter 3 mm

Belleville utlösningssanordning: Nickellegering, överdragen med PTFE-tejp på båda sidor

Öppningslock: Koppar UNS-C11000 och rostfritt stål UNS-S30400

Tryckskravar: 18-8 rostfritt stål

Bygel: Fosforbrons UNS-C51000

Anvisningar för beställning: (Se även aktuell prislista från Viking.)

Sprinkler: Grunddelnr 13933

Beställ sprinkler VK460 genom att först lägga till den aktuella beteckningen för sprinklernas ytbeläggning och sedan den aktuella beteckningen för temperaturgradering till sprinklernas grunddelnummer.

Ytbeläggningens beteckning: Mässing = A, krom = F, vit polyester = M-/W och svart polyester = M-/B

Temperaturbeteckning: 155 °F (68 °C) = B, 175 °F (79 °C) = D

Exempel: sprinkler VK460 med mässingsyta och en temperaturgradering på 155 °F (68 °C) = artikelnummer 13933AB.

Tillgängliga ytbeläggningar och temperaturgraderingar:

Se tabell 1.

Tillbehör: (Se även avsnittet "Sprinklertillbehör" i Vikings databladsbok.)

Sprinklernycklar:

A. Standardnyckel: Art.nr 10896W/B (tillgänglig sedan 2000)

B. Nyckel för sprinkler med beläggning och/eller infällda sprinkler: Art.nr 13655W/B†† (tillgänglig sedan 2006)

††En 1/2" spärrnyckel krävs (ej tillgänglig från Viking).

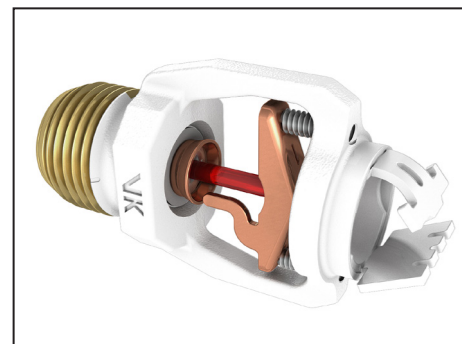
Sprinklerskåp:

A. För sex sprinklerhuvuden: Art.nr 01724A (tillgänglig sedan 1971)

B. För tolv sprinklerhuvuden: Art.nr 01725A (tillgänglig sedan 1971)

4. INSTALLATION

Se tillämpliga installationsstandarder från NFPA.



Varning: Detta dokument är en översättning. Dokumentet är framtaget för information varför vi ej kan garantera riktigheten eller att innehållet är komplett. Det engelska originaldokumentet Form No.110505 Rev 14.2 gäller som referensdokument.

Vikings tekniska data kan erhållas från The Viking Corporations hemsida på <http://www.vikinggroupinc.com>
Hemsidan kan innehålla en mer aktuell utgåva av databladet än denna utgåva.



DATABLAD

**FREEDOM® HORISONTELL
BOENDESPRINKLER FÖR
SIDOVÄGG VK460 (K5,8)**

5. FUNKTION

Vid brand expanderar den värmekänsliga vätskan i glasbulben, vilket leder till att glaset krossas, bygeln och öppningslocket öppnas och utlösningsanordningen aktiveras. Vattnet som flödar genom sprinkleröppningen träffar spridarplattan och bildar ett enhetligt spridningsmönster för att släcka eller kontrollera branden.

6. INSPEKTIONER, TESTER OCH UNDERHÅLL

Se NFPA 25 för anvisningar om inspektion, testning och underhåll.

7. TILLGÄNGLIGHET

Viking sprinkler VK460 finns tillgänglig genom ett nätverk av nationella och internationella återförsäljare. Se Vikings hemsida för information om din närmaste återförsäljare eller kontakta The Viking Corporation..

8. GARANTI

För detaljerad information om garantin, se den aktuella prislistan från Viking eller kontakta Viking direkt.

TABELL 1: TILLGÄNGLIGA TEMPERATURGRADERINGAR OCH YTBELÄGGNINGAR FÖR SPRINKLERN

Sprinklernas temperaturklassning	Sprinklernas nominella temperaturgradering ¹	Högsta temperatur vid taket ²	Bulbfärg
Normal	155 °F (68 °C)	100 °F (38 °C)	Röd
Mellanhög	175 °F (79 °C)	150 °F (65 °C)	Gul

Ytbeläggningar: Mässing, krom, vit polyester och svart polyester

Fotnoter

¹ Sprinklernas temperaturgradering är stansad på spridarplattan.

² Baserat på NFPA-13. Andra begränsningar kan gälla beroende på brandbelastning, sprinklerplacering eller andra krav från behörig myndighet. Se särskilda installationsstandarder.

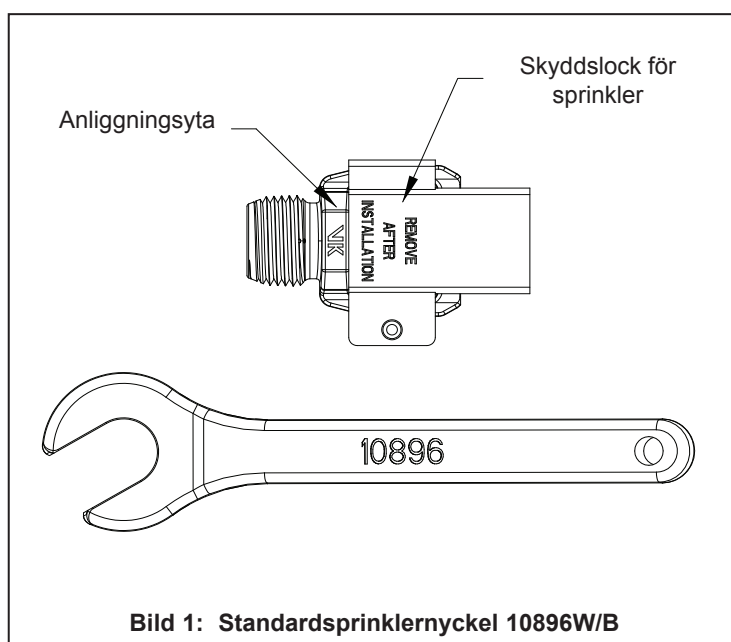


Bild 1: Standardsprinklernyckel 10896W/B




DATABLAD

**FREEDOM® HORISONTELL
BOENDESPRINKLER FÖR
SIDOVÄGG VK460 (K5,8)**

Godkännandetablell

Viking VK460, 5,8 K-faktor horisontell boendesprinkler för sidovägg

För system utformade enligt NFPA 13D eller NFPA 13R. För system utformade enligt NFPA 13, se dimensioneringskriterierna. För taktyper, se utgåvorna NFPA 13, 13R eller 13D från 2013

Sprinklerns grunddelnummer ¹	SIN	Gångstorlek NPT		Nominell K-faktor		Högsta arbetstryck för vatten	Total längd				
		Tum	mm	U.S.	metrisk ²		Tum	mm			
13933	VK460	1/2	15	5,8	83,6	175 psi (12 bar)	2-1/2	63,5			
Max. täckningsyta ³ bredd X längd ft X ft (m X m)	Max. avstånd ft (m)	Normal temperaturgradering (155 °F/68 °C)		Medel- temperaturgradering (175 °F/79 °C)		Övre kanten på spridarplattan till taket	Installationstyp	Listningar och godkännanden ⁴			Minsta avstånd ft (m)
		Flöde ³ GPM (l/min)	Tryck ³ PSI (bar)	Flöde ³ GPM (l/min)	Tryck ³ PSI (bar)			 ⁵	NYC	NSF ⁸	
12 X 12 (3,7 X 3,7)	12 (3,7)	16 (60,6)	7,6 (0,52)	16 (60,6)	7,6 (0,52)	4 till 6 tum	Ytmonterade standardbrickor eller justerbar bricka Microfast® modell F-1 eller infälld med infälld bricka Micromatic® modell E-1, E-2 eller E-3 eller justerbar bricka G-1	Se fotnot 7	Se fotnot 6	Se fotnot 7	8 (2,4)
14 X 14 (4,3 X 4,3)	14 (4,3)	16 (60,6)	7,6 (0,52)	16 (60,6)	7,6 (0,52)						
16 X 16 (4,9 X 4,9)	16 (4,9)	20 (75,7)	11,9 (0,82)	21 (79,5)	13,1 (0,90)						
16 X 18 (4,9 X 5,5)	16 (4,9)	22 (83,3)	14,4 (0,99)	22 (83,3)	14,4 (0,99)						
16 X 20 (4,9 X 6,1)	16 (4,9)	26 (98,4)	20,1 (1,39)	26 (98,4)	20,1 (1,39)						
16 X 22 (4,9 X 6,7)	16 (4,9)	31 (117,3)	28,6 (1,97)	--	--						
18 X 18 (5,5 X 5,5)	18 (5,5)	23 (87,1)	15,7 (1,1)	23 (87,1)	15,7 (1,1)						
18 X 20 (5,5 X 6,1)	18 (5,5)	29 (109,8)	25,0 (1,7)	29 (109,8)	25,0 (1,7)						
20 X 20 (6,1 X 6,1)	20 (6,1)	30 (113,6)	26,8 (1,8)	30 (113,6)	26,8 (1,8)						
16 X 24 (4,9 X 7,3)	16 (4,9)	38 (143,8)	42,9 (2,96)	--	--						
14 X 26 (4,3 X 7,9)	14 (4,3)	42 (159)	52,4 (3,62)	--	--	Endast ytmonterade standardbrickor	Se fotnot 7	Se fotnot 6	Se fotnot 7		
12 X 12 (3,7 X 3,7)	12 (3,7)	16 (60,6)	7,6 (0,52)	16 (60,6)	7,6 (0,52)	6 till 12 tum	Ytmonterade standardbrickor eller justerbar bricka Microfast® modell F-1 eller infälld med infälld bricka Micromatic® modell E-1, E-2 eller E-3 eller justerbar bricka G-1	Se fotnot 7	Se fotnot 6	Se fotnot 7	8 (2,4)
14 X 14 (4,3 X 4,3)	14 (4,3)	18 (68,1)	9,7 (0,67)	18 (68,1)	9,7 (0,67)						
16 X 16 (4,9 X 4,9)	16 (4,9)	24 (90,8)	17,1 (1,2)	24 (90,8)	17,1 (1,2)						
16 X 18 (4,9 X 5,5)	16 (4,9)	27 (102,2)	21,7 (1,49)	27 (102,2)	21,7 (1,49)						
16 X 20 (4,9 X 6,1)	16 (4,9)	32 (121,1)	30,4 (2,1)	32 (121,1)	30,4 (2,1)						
16 X 22 (4,9 X 6,7)	16 (4,9)	37 (140,1)	40,7 (2,81)	--	--						
18 X 18 (5,5 X 5,5)	18 (5,5)	29 (109,8)	25,0 (1,7)	29 (109,8)	25,0 (1,7)						
18 X 20 (5,5 X 6,1)	18 (5,5)	35 (132,5)	36,4 (2,51)	35 (132,5)	36,4 (2,51)						
20 X 20 (6,1 X 6,1)	20 (6,1)	36 (136,3)	38,5 (2,66)	36 (136,3)	38,5 (2,66)						
16 X 24 (4,9 X 7,3)	16 (4,9)	42 (159)	52,4 (3,62)	--	--						
14 X 26 (4,3 X 7,9)	14 (4,3)	46 (174,1)	62,9 (4,34)	--	--	Endast ytmonterade standardbrickor	Se fotnot 7	Se fotnot 6	Se fotnot 7		

Fotnoter

¹ Numret som visas är grunddelnumret. För fullständigt artikelnummer, se Vikings aktuella prislista.

² När trycket visas i bar används K-faktor i metriska enheter. När trycket mäts i kPa ska den metriska K-faktorn delas med 10,0.

³ För täckningsytor som är mindre än de angivna täckningsytorna, använd flödes- och tryckvärdena för nästa större yta i listan. Listade flöden och tryck gäller per sprinkler. Avståndet från sprinklerna till väggarna får inte överstiga halva det angivna sprinkleravståndet för använt det aktuella min. flödet och trycket.

⁴ Denna tabell visar listningar och godkännanden vid tryckningstillfället. Andra godkännanden kan vara under behandling. Kontakta tillverkaren för besked om andra eventuella godkännanden. Se även dimensioneringskriterierna.

⁵ Listad av Underwriter's Laboratories Inc. för användning i USA, Kanada och EU.

⁶ Uppfyller kraven för New York City, som trädde i kraft den 1 juli 2008.

⁷ Godkända ytbeläggningar: Mässing, krom, vit polyester och svart polyester⁹

⁸ UL-klassad till: NSF/ANSI standard 61, komponenter till dricksvattensystem (MH48034)

⁹ Andra färger finns tillgängliga på begäran, med samma C-UL-US-EU-listningar som standardfärgerna.



DATABLAD

FREEDOM® HORISONTELL BOENDESPRINKLER FÖR SIDOVÄGG VK460 (K5,8)

DIMENSIONERINGSKRITERIER

(Se även godkännandetabellen.)

Krav för UL-listning (C-UL-US-EU):

När Vikings boendesprinkler VK460 används för system som är utformade enligt NFPA 13D eller NFPA 13R skall täckningsytorna och minimikraven på vattenförsörjning som anges i godkännandetabellen tillämpas.

För system som är utformade enligt NFPA 13: Dimensionerande antal sprinklers skall vara de fyra intilliggande och hydrauliskt mest krävande sprinklerna. Minsta tillåtna flöde från var och en av dessa sprinklers skall vara större än följande:

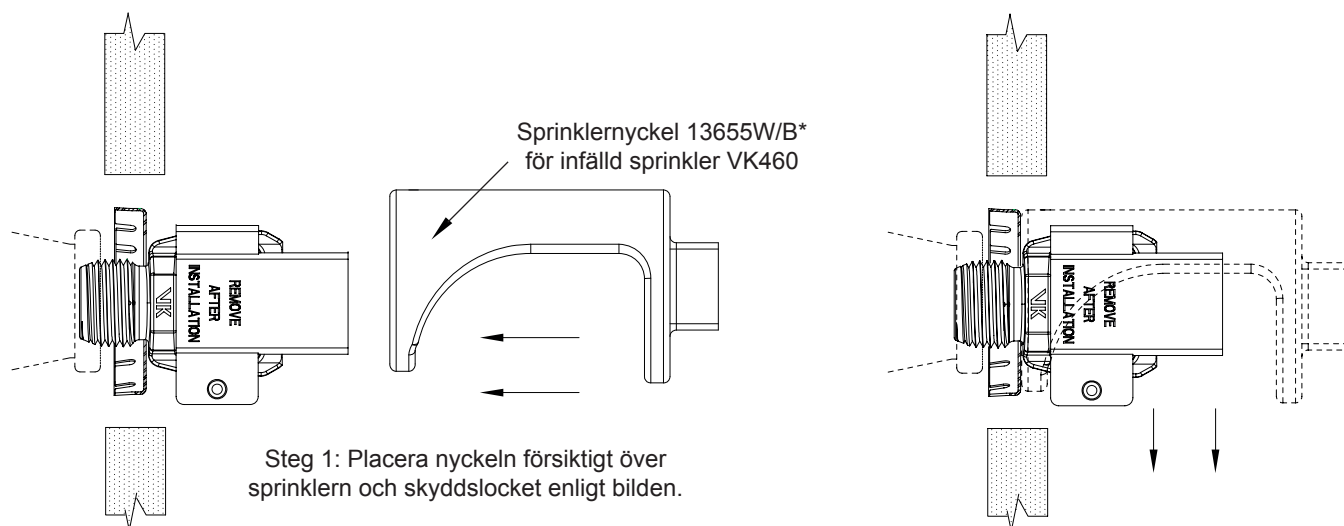
- Flödeskraven som anges i godkännandetabellen för installationer enligt NFPA 13D eller 13R, för respektive aktuell täckningsyta **eller**
- beräkning baserad på ett minsta flöde på 0,1 gpm/kv.ft över dimensioneringsytan i enlighet med avsnitt 8.5.2.1 eller 8.6.2.1.2 i NFPA 13.
- Minsta avstånd mellan boendesprinklers: 8 ft (2,4 m).
- Spridarplattan till VK460 horisontell boendesprinkler för sidovägg ska vara placerad minst 1-3/8" (35 mm) och maximalt 6" (152 mm) från väggen där den är installerad.

SPRIDARPLATTANS POSITION: Installera sprinklern VK460 med spridarplattans framkant riktad parallellt med taket och sprinklerns rammar riktade lodrätt mot taket (se bild 3). **SPRIDARPLATTANS OVANSIDA ÄR MÄRKT MED "TOP"**. Sprinklern måste vara riktad enligt bild 3.

VIKTIGT: Se alltid Bulletin Form nr F_091699 – Skötsel och underhåll av sprinklers. Se även sidorna RES1–17 för allmänna anvisningar om skötsel, installation och underhåll. Viking sprinkler skall installeras i enlighet med den senaste utgåvan av Vikings tekniska datablad, tillämpliga standarder från NFPA eller andra liknande organisationer samt i enlighet med bestämmelserna i tillämpliga myndighetsföreskrifter, lokala ordningsstadgor och standarder. Slutligt godkännande och godtagande av alla installationer av boendesprinklers måste erhållas från behöriga myndigheter.

* Obs! Det krävs en 1/2" spärrnyckel (ej tillgänglig från Viking)

(Observera lockets läge i nyckeln.)



Steg 1: Placera nyckeln försiktigt över sprinklern och skyddslocket enligt bilden.

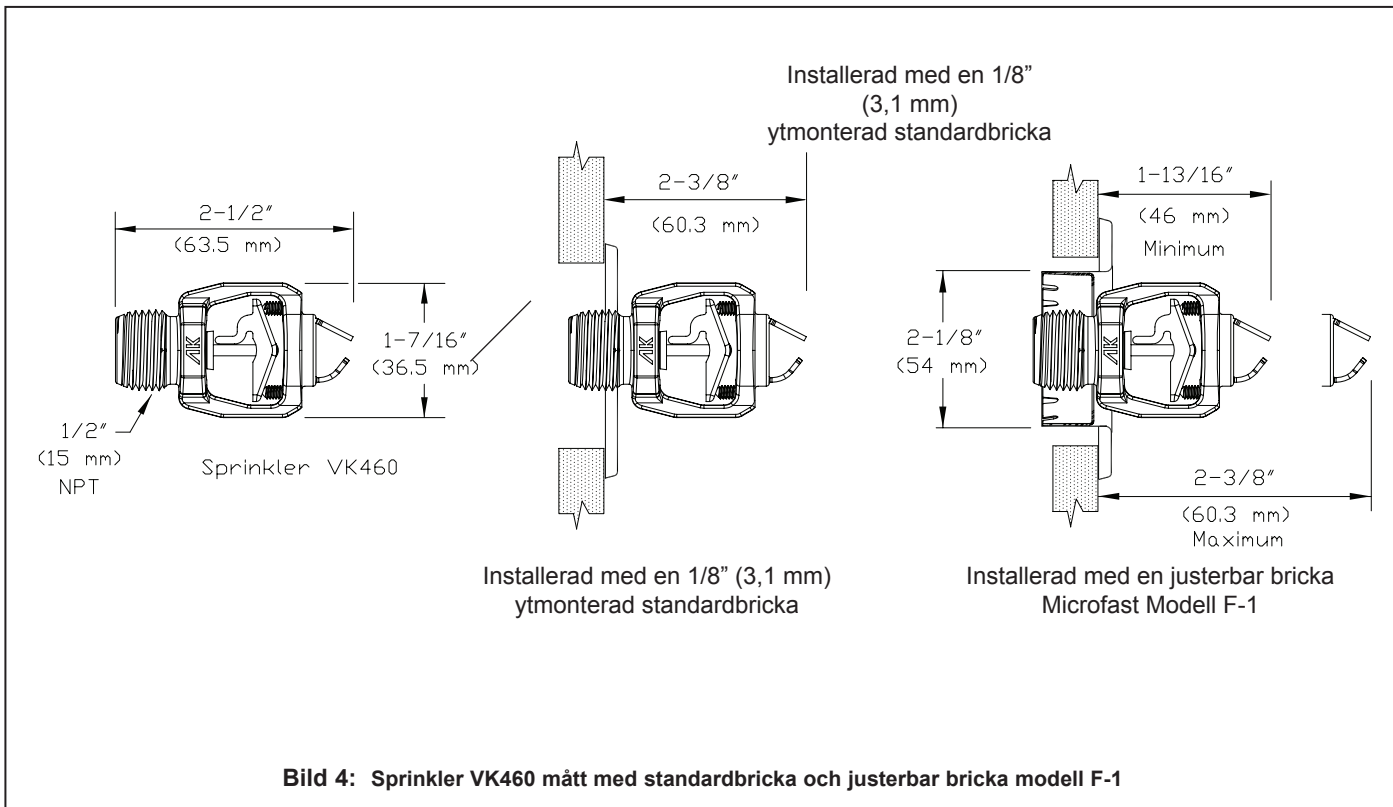
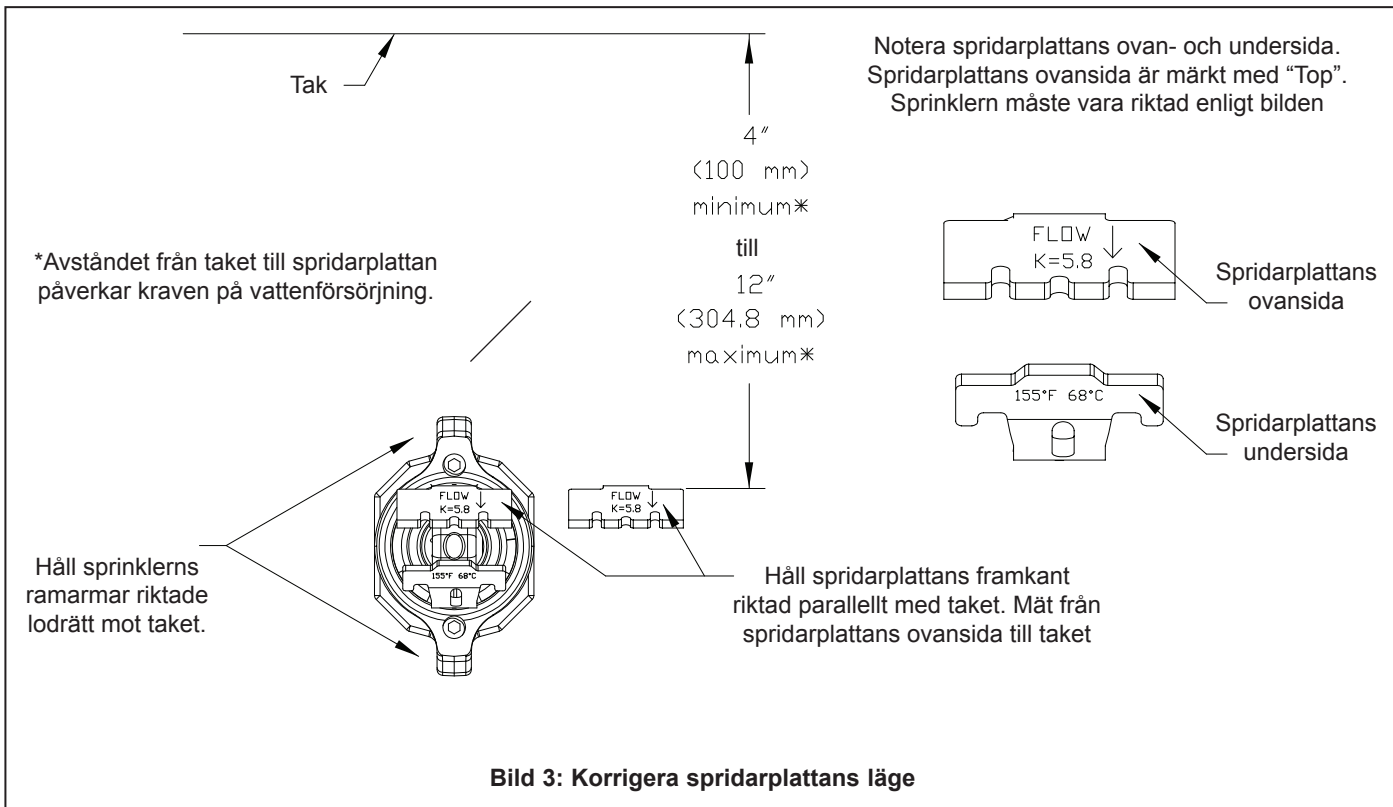
Steg 2: Tryck försiktigt nyckeln nedåt och vrid den något för att garantera att den har ett grepp om anliggningsytorna.

Bild 2: Nyckel 13655W/B för infälld sprinkler VK460



DATABLAD

**FREEDOM® HORISONTELL
BOENDESPRINKLER FÖR
SIDOVÄGG VK460 (K5,8)**

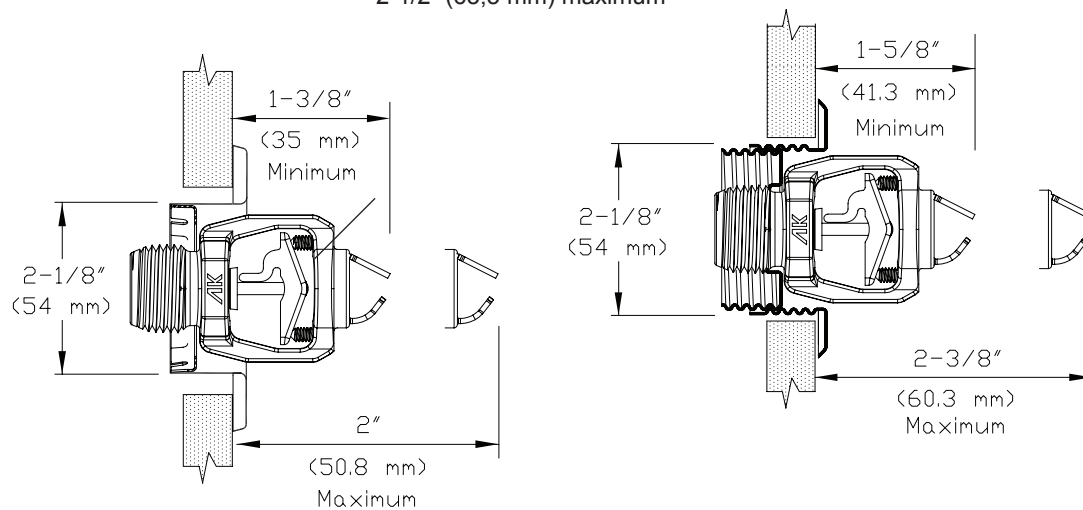


VIKING®

DATABLAD

FREEDOM® HORISONTELL BOENDESPRINKLER FÖR SIDOVÄGG VK460 (K5,8)

Storlek på öppningen i väggen:
2-5/16" (58,7 mm) minimum
2-1/2" (63,5 mm) maximum



Installerad med en infälld bricka
Micromatic Model E-1

Installerad med en infälld bricka modell
E-2 med gängor

Bild 5: Sprinkler VK460 mått med infällda brickor modell E-1 och E-2

Storlek på öppningen i väggen:
2-5/8" (66 mm) minimum
3-3/4" (95 mm) maximum

Justerbar adapterring

Justerbar ytterkopp

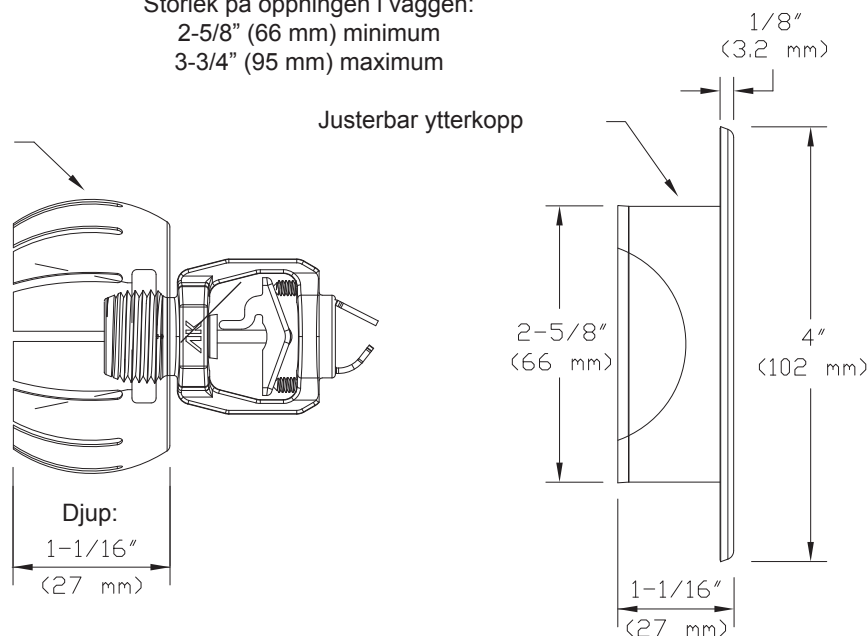


Bild 6: Sprinkler VK460 mått med brickor modell G-1