

Seria: APROBATY TECHNICZNE

APROBATA TECHNICZNA CNBOP-PIB **AT-1103-0423/2014**

Na podstawie rozporządzenia Ministra Infrastruktury z dnia 8 listopada 2004 r. w sprawie aprobat technicznych oraz jednostek organizacyjnych upoważnionych do ich wydawania (Dz. U. nr 249, poz. 2497), w wyniku postępowania aprobacyjnego dokonanego w Centrum Naukowo - Badawczym Ochrony Przeciwpożarowej – Państwowym Instytucie Badawczym, w Józefowie k/Otwocka, na wniosek firmy:

Viking SA – Luxemburg
Zone Industrielle Hahneboesch
Lux-4562 Differdange/Niedercorn, Luksemburg

stwierdza się przydatność do stosowania w budownictwie wyrobu pod nazwą:

Tryskacze o zwiększonym otworze wypływowym (ELO), ampułkowe, normalnego reagowania, standardowej powierzchni zraszania, o współczynniku K=161, temperaturze zadziałania 68 °C, 79 °C, 93 °C oraz 141 °C, stojący typu VK530 oraz wiszący typu VK536

produkowanego przez: **The Viking Corporation, 210 N. Industrial Park Road, Hastings, Michigan 49058, USA**

o przeznaczeniu, zakresie, warunkach i na zasadach określonych w załączniku, który jest integralną częścią niniejszej Aprobaty Technicznej CNBOP-PIB.

Termin ważności:

od 13 czerwca 2014 r.
do 12 czerwca 2019 r.

Załącznik:

Postanowienia ogólne i techniczne

Miejsce i data wydania aprobaty:

Józefów, 13 czerwca 2014 r.

Z-ca Dyrektora
ds. certyfikacji i dopuszczeń



bryg. dr inż. Jacek Zboina



Aprobata Techniczna CNBOP-PIB AT-1103-0423/2014 zawiera 17 stron. Dopuszcza się kopiowanie Aprobaty Technicznej w całości albo tylko pierwszej strony. Kopiowanie, publikowanie lub upowszechnianie lub upowszechnianie w każdej innej formie fragmentów Aprobaty Technicznej wymaga pisemnego uzgodnienia z Centrum Naukowo-Badawczym Ochrony Przeciwpożarowej – Państwowym Instytutem Badawczym.



POSTANOWIENIA OGÓLNE I TECHNICZNE

SPIS TREŚCI

- 1 PRZEDMIOT APROBATY
 - 1.1 Ogólna charakterystyka techniczna wyrobu
 - 1.2 Nazwa zakładu produkcyjnego i jego adres
 - 1.3 Terminy i definicje
 - 1.4 Podział i oznaczenie

- 2 PRZEZNACZENIE, ZAKRES I WARUNKI STOSOWANIA
 - 2.1 Przeznaczenie
 - 2.2 Zakres i warunki stosowania

- 3 WŁAŚCIWOŚCI TECHNICZNE / WYMAGANIA
 - 3.1 Konstrukcja i główne wymiary
 - 3.2 Materiały
 - 3.3 Właściwości techniczno-użytkowe
 - 3.4 Znakowanie

- 4 PAKOWANIE, PRZECHOWYWANIE I TRANSPORT
 - 4.1 Pakowanie
 - 4.2 Przechowywanie
 - 4.3 Transport

- 5 OCENA ZGODNOŚCI
 - 5.1 Zasady ogólne
 - 5.2 Zakładowa kontrola produkcji (ZKP)
 - 5.3 Wstępne badanie typu
 - 5.4 Badania gotowych wyrobów
 - 5.5 Metody badań
 - 5.6 Pobieranie próbek do badań
 - 5.7 Ocena wyników badań

- 6 USTALENIA FORMALNE

- 7 TERMIN WAŻNOŚCI

INFORMACJE DODATKOWE

RYSUNKI



1 PRZEDMIOT APROBATY

1.1 Ogólna charakterystyka techniczna wyrobu

Przedmiotem niniejszej Aprobaty Technicznej CNBOP-PIB są tryskacze o zwiększonym otworze wypływowym (ELO), normalnego reagowania i standardowej powierzchni zraszania, o współczynniku $K=161$, temperaturze zadziałania 68°C , 79°C , 93°C oraz 141°C , stojący typu VK530 oraz wiszący typu VK536. Tryskacze stanowią dysze z termoczulym elementem zamykającym, otwierającym się w celu podania wody do gaszenia pożaru. Tryskacze są instalowane w automatycznych urządzeniach tryskaczowych, służących do gaszenia lub utrzymania pożaru pod kontrolą. Maksymalne ciśnienie robocze tryskaczy wynosi 12 bar.

Wygląd tryskaczy pokazano na rys. 1. Konstrukcję i wymiary gabarytowe tryskaczy jw. podano odpowiednio na rys. 2 i 3.

1.2 Nazwa zakładu produkcyjnego i jego adres

The Viking Corporation, 210 N. Industrial Park Road, Hastings, Michigan 49058, USA.

1.3 Terminy i definicje – wg PN-EN 12 845 + A2:2010.

1.4 Podział i oznaczenie

1.4.1 Podział

Tryskacz stojący typu VK530 jest produkowany w dwóch odmianach konstrukcyjnych korpusu, oznaczanych symbolami: 09679 (korpus z gwintem NPT $\frac{3}{4}$ ") oraz 14819 (korpus z gwintem BSP 20 mm).

Tryskacz wiszący typu VK536 jest produkowany w dwóch odmianach konstrukcyjnych korpusu, oznaczanych symbolami: 07961 (korpus z gwintem NPT $\frac{3}{4}$ ") oraz 14820 (korpus z gwintem BSP 20 mm).

Tryskacze typu VK530 i typu VK536 mają temperaturę zadziałania: 68°C (155°F), 79°C (175°F), 93°C (200°F) lub 141°C (286°F) oraz powłoki wykończeniowe: mosiężną, chromową lub ENT¹.

1.4.2 Oznaczenie²

1.4.2.1 Przykład oznaczenia tryskacza typu VK530 z gwintem NPT $\frac{3}{4}$ " (09679), powłoką naturalną mosiężną (A) i temperaturze zadziałania 68°C / 155°F (B):

Tryskacz typu VK530 (09679AB)

1.4.2.2 Przykład oznaczenia tryskacza typu VK536 z gwintem BSP 20 mm (14820), powłoką ENT¹ (JN) i temperaturze zadziałania 79°C / 175°F (D):

Tryskacz typu VK536 (14820JND)

¹ Tworzywo sztuczne (PTFE) z dodatkiem niklu, wytwarzane w procesach autokatalitycznych.

² W podanych w rozdziale 1.4 przykładach oznaczeń, w nawiasach podano oznaczenia tryskaczy z zastosowaniem symboli producenta służących do oznaczenia odpowiednio: odmiany korpusu (09679 korpus z gwintem $\frac{3}{4}$ ", 14820 korpus z gwintem BSP 20 mm), powłoki wykończeniowej (A – powłoka mosiężna, JN - powłoka ENT), podanych w specyfikacjach: Form No. F_010692 Standard response ELO upright sprinkler VK 530 oraz Form No. F_072213 Standard response ELO pendent sprinkler VK 536, wydania firmy Viking z 28 czerwca 2013 r.



2 PRZEZNACZENIE, ZAKRES I WARUNKI STOSOWANIA

2.1 Przeznaczenie

Tryskacze typu VK530 i typu VK536 są przeznaczone do stosowania w urządzeniach gaśniczych tryskaczowych, głównie do ochrony przestrzeni składowania³.

2.2 Zakres i warunki stosowania

Tryskacze typu VK530 i typu VK536 są przeznaczone do stosowania w urządzeniach gaśniczych tryskaczowych, projektowanych i instalowanych wg wytycznych Data Sheet 2-0 oraz Data Sheet 8-9 FM Global⁴ lub innych wytycznych / norm o porównywalnym poziomie wymagań, przy uwzględnieniu wymagań zawartych w specyfikacjach technicznych jak niżej.

- Form No. F_010692 Standard response ELO upright sprinkler VK 530,
- Form No. F_072213 Standard response ELO pendent sprinkler VK 536,

wydania firmy Viking z 28 czerwca 2013 r.

Obchodzenie się z tryskaczami, ich montaż oraz konserwacja powinny być zgodne ze specyfikacjami technicznymi jw.

3 WŁAŚCIWOŚCI TECHNICZNE / WYMAGANIA

3.1 Konstrukcja

Konstrukcję tryskaczy typu VK530 i typu VK536 przedstawiono na rysunku 2.

3.2 Materiały

Materiały użyte do wykonania poszczególnych elementów tryskaczy typu VK530 i typu VK536 podano w tablicy 1.

Tablica 1

Nr elementu na rys. 2	Nazwa elementu	Materiał ⁵
1	Zespół uszczelniający (zaślepka, sprężyna, uszczelnienie)	Stop niklu, stal nierdzewna, stop miedzi, tworzywo sztuczne
2	Korpus	Stop miedzi
3	Śruba dociskowa	Stop miedzi
4	Spoiwo	Żywica
5	Rozpryskiwacz	Stop miedzi
6	Ampułka szklana	Ampułka szklana o średnicy 5 mm z cieczą termorozszerzalną
7	Ośłona/kołpak ochronny (stosowany przy przechowywaniu i transporcie tryskacza)	Tworzywo sztuczne

³ Tryskacze typu VK530 i typu VK536 są stosowane także do ochrony przestrzeni produkcyjnych i innych, w których przyjęto koncepcję ochrony z zastosowaniem ww. tryskaczy, przy uwzględnieniu wytycznych/norm i specyfikacji wymienionych w rozdz. 2.2 niniejszej aprobaty.

⁴ Tytuły dokumentów podano w „Informacjach dodatkowych” niniejszej aprobaty.

⁵ Szczegółowe specyfikacje materiałów zostały podane na rysunkach wymienionych w sprawozdaniach z badań. Wykaz sprawozdań z badań podano w „Informacjach dodatkowych” niniejszej aprobaty.



3.3 Właściwości techniczno-użytkowe

Właściwości techniczno-użytkowe tryskaczy typu VK530 i typu VK536 podano w tablicy 2.

Tablica 2

Lp.	Właściwość techniczno-użytkowa	Wymagania wg "Approval Standard. Automatic Control Mode Sprinklers for Fire Protection, Class Series 2000", wydanie FM Approvals LLC z marca 2006 r., rozdział ⁶ :
1	Dokumentacja	3.1
2	Cechy fizyczne i konstrukcyjne	3.2
3	Materiały	3.3
4	Znakowanie	3.4 lub rozdział 3.4 niniejszej aprobaty
5	Instrukcje producenta dotyczące instalowania i użytkowania	3.5
6	Zgodność z dokumentacją	4.1.1
7	Wytrzymałość korpusu tryskacza	4.2.1
8	Wytrzymałość elementu termoczułego	4.3.1
9	Szczelność	4.4.1
10	Wytrzymałość na ciśnienie hydrostatyczne	4.5.1
11	Szczelność (badanie 30 - dniowe)	4.6.1
12	Odporność na uderzenie wodne	4.7.1
13	Temperatura zadziałania (kąpiel cieczowa)	4.8.1
14	Poprawność działania	4.10.1
15	Wytrzymałość rozpryskiwacza	4.11.1
16	Podciśnienie	4.12.1
17	Odporność na wysoką temperaturę otoczenia	4.13.1
18	Szok termiczny	4.14.1
19	Przepływ wody (współczynnik K)	4.15.1
20	Odporność na wilgotne powietrze	4.16.1
21	Odporność na korozję (badanie w mgłę solnej)	4.17.1
22	Odporność na korozję naprężeniową (badanie w amoniaku)	4.18.1
23	Odporność na wilgotną atmosferę (mieszanie) powietrza, dwutlenku węgla i dwutlenku siarki	4.19.1
24	Odporność na korozję (badanie w siarkowodorze)	4.20.1
25	Odporność na wibracje	4.21.1
26	Odporność na niedelikatne obchodzenie się i uderzenie	4.22.1
27	Odporność tryskacza (bez elementu termoczułego) na oddziaływanie wysokiej temperatury	4.23.1
28	Odporność na zamrożenie	4.24.1
29	Minimalne ciśnienie działania	4.25.1
30	Przewodność (współczynnik C)	4.30.1
31	Czułość termiczna (wskaźnik czasu zadziałania RTI)	4.31.1

⁶ Dopuszcza się przyjęcie wymagań wg wydania z maja 1998 r. podanego dokumentu normalizacyjnego lub przyjęcie wymagań wg innych norm / wytycznych o porównywalnym poziomie.

Lp.	Właściwość techniczno-użytkowa	Wymagania wg "Approval Standard. Automatic Control Mode Sprinklers for Fire Protection, Class Series 2000", wydanie FM Approvals LLC z marca 2006 r., rozdział ⁶ :
32	Rozdział wody	4.36.1
33	Wzajemne zraszanie	4.38.1
34	Skuteczność gaśnicza	4.45.1

3.4 Znakowanie

Każdy tryskacz typu VK530 i typu VK536 powinien mieć czytelne i trwałe oznakowanie, umiejscowione na elemencie nie przeznaczonym do działania (przemieszczenia się podczas zadziałania), zawierające co najmniej następujące dane:

- a) nazwę lub znak firmowy producenta;
- b) typ, oznaczenie katalogowe lub inne równoważne;
- c) współczynnik K;
- d) pozycję montażową;
- e) znamionową temperaturę zadziałania, co najmniej w °C,
- f) rok produkcji (tryskacze wyprodukowane w pierwszych sześciu lub ostatnich trzech miesiącach roku mogą być znakowane odpowiednio poprzednim lub następnym rokiem produkcji).

Sposób oznakowania wyrobów znakiem budowlanym powinien być zgodny z ustawą z dnia 16 kwietnia 2004 r. o wyrobach budowlanych (Dz. U. nr 92, poz. 881 wraz z późn. zmian.) oraz rozporządzeniem Ministra Infrastruktury z dnia 11 sierpnia 2004 r. w sprawie sposobów deklarowania zgodności wyrobów budowlanych oraz sposobu znakowania ich znakiem budowlanym (Dz. U. nr 198, poz. 2041 wraz z późn. zmian.).

4 PAKOWANIE, PRZECHOWYWANIE I TRANSPORT

4.1 Pakowanie

Tryskacze typu VK530 i typu VK536 powinny być dostarczane w opakowaniach producenta.

Na opakowaniu powinny znajdować się dane wg 3.4 oraz

- numer aprobaty technicznej;
- numer dokumentu dopuszczającego do obrotu i stosowania według 5.1 (nr deklaracji zgodności);
- znak budowlany.

4.2 Przechowywanie

Tryskacze typu VK530 i VK536 powinny być przechowywane w opakowaniach producenta, w pomieszczeniach suchych i chłodnych, zabezpieczone przed czynnikami mechanicznymi i innymi mogącymi spowodować uszkodzenie tryskaczy.



4.3 Transport

Transport tryskaczy typu VK530 i typu VK536, opakowanych zgodnie z 4.1, powinien odbywać się w sposób zabezpieczający je przed możliwością uszkodzenia.

5 OCENA ZGODNOŚCI

5.1 Zasady ogólne

Zgodnie z art. 4, art. 5 ust. 1, pkt. 3 oraz art. 8 ust. 1 ustawy z dnia 16 kwietnia 2004 r. o wyrobach budowlanych (Dz. U. nr 92, poz. 881 wraz z późn. zmian.) wyrób, którego dotyczy niniejsza Aprobata Techniczna, może być wprowadzony do obrotu i stosowania przy wykonywaniu robót budowlanych w zakresie odpowiadającym jego właściwościom użytkowym i przeznaczeniu, jeśli producent dokonał oceny zgodności i przez wystawienie krajowej deklaracji zgodności oświadczył, na swoją wyłączną odpowiedzialność, że wyrób jest zgodny z Aprobata Techniczną AT-1103-0423/2014 oraz oznakował wyrób znakiem budowlanym zgodnie z odrębnymi przepisami.

Zgodnie z rozporządzeniem Ministra Infrastruktury z dnia 11 sierpnia 2004 r. w sprawie sposobów deklarowania zgodności wyrobów budowlanych oraz sposobu znakowania ich znakiem budowlanym (Dz. U. nr 198, poz. 2041 wraz z późn. zmian.), oceny zgodności tryskacza typu VK530 oraz tryskacza typu VK536 dokonuje producent stosując system 1, oznaczający certyfikację zgodności wyrobu przez akredytowaną jednostkę certyfikującą na podstawie:

- a) zadania producenta, tj.:
 - zakładowej kontroli produkcji,
 - uzupełniających badań próbek pobranych w zakładzie produkcyjnym, prowadzonych przez producenta zgodnie z ustalonym planem badania,
- b) zadania akredytowanej jednostki:
 - wstępnego badania typu,
 - wstępnej inspekcji zakładu produkcyjnego i zakładowej kontroli produkcji,
 - ciągłego nadzoru, oceny i akceptacji zakładowej kontroli produkcji.

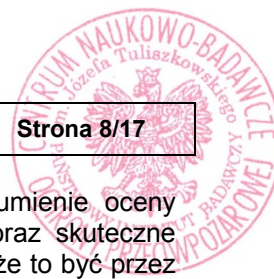
5.2 Zakładowa kontrola produkcji (ZKP)

5.2.1 Wstęp

Producent powinien ustanowić, dokumentować i utrzymywać system kontroli w zakładzie produkcyjnym, aby zapewnić, że wyroby wprowadzane do obrotu odpowiadają ustalonym cechom użytkowym.

Jeżeli producent zaprojektował, zmontował, opakował, przetworzył i oznakował podzespół poprzez swojego podwykonawcę, uwzględnic należy ZKP u podwykonawcy. W przypadku, gdy ma miejsce podwykonawstwo, producent powinien utrzymać wszędzie kontrolę podzespołu i zapewnić, że otrzymuje wszystkie informacje potrzebne do wypełnienia swoich odpowiedzialności, zgodnie z niniejszą aprobatą. Producent który korzysta z podwykonawstwa w całym zakresie swoich aktywności, w żadnych okolicznościach nie może sam przenieść swoich odpowiedzialności na podwykonawcę. ZKP jest stałą wewnętrzną kontrolą produkcji, wykonywaną przez producenta.

Wszystkie elementy, wymagania i założenia przyjęte przez producenta powinny być udokumentowane w sposób systematyczny w formie procedur.



Dokumentacja systemu kontroli produkcji powinna zapewniać ogólne zrozumienie oceny zgodności i umożliwiać uzyskanie wymaganych cech użytkowych wyrobu oraz skuteczne działanie systemu kontroli produkcji, który ma być sprawdzony. Osiągnięte może to być przez kontrole i badania przyrządów pomiarowych, surowców i składników, procesów, urządzeń i wyposażenia produkcyjnego oraz gotowych podzespołów, łącznie z cechami materiału i przez wykorzystanie uzyskanych wyników.

5.2.2 Wymagania ogólne

System ZKP powinien spełniać odpowiednie wymagania zawarte w EN ISO 9001:2008, jeżeli mają zastosowanie. System ZKP może być częścią systemu zarządzania jakością, np. zgodnie z EN ISO 9001:2008

5.2.3 Wymagania specjalne dotyczące podzespołów wyrobu

5.2.3.1 System ZKP powinien:

- odnosić się do niniejszej aprobaty technicznej; i
- zapewniać, że tryskacz typu VK530 oraz tryskacz typu VK536 wprowadzane na rynek odpowiadają ustalonym cechom użytkowym.

5.2.3.2 System ZKP powinien zawierać plan jakości lub plan ZKP specyficzny dla wyrobu, który identyfikuje procedury do wykazania jego zgodności na odpowiednich stadiach, to znaczy:

- a) kontrole i badania, które, należy wykonać przed i/lub podczas produkcji zgodnie z częstością podaną niżej; i/lub
- b) weryfikacje i badania, które należy wykonać z użyciem gotowych wyrobów, zgodnie z częstością podaną niżej.

Jeżeli producent do produkcji stosuje gotowe podzespoły, działania wg b) powinny prowadzić do poziomu zgodności podzespołu równoważnego, takiego jak gdyby podczas produkcji wykonywana była normalna ZKP.

Jeżeli producent wykonuje część produkcji, to operacje wg b) mogą być zredukowane i częściowo zastąpione przez operacje wg a). Ogólnie rzecz biorąc im więcej produkcji wykonywanych jest przez producenta, tym więcej operacji wg b) może być zastąpione przez operacje wg a). W każdym przypadku operacja powinna prowadzić do poziomu zgodności podzespołu równoważnego do tego jak gdyby podczas produkcji wykonywana była normalna ZKP.

Uwaga: w zależności od specyficznego przypadku niezbędne może być wykonywanie działań wymienionych w a) i b), tylko działań wymienionych wg a) lub tylko tych wymienionych wg b).

Działania wg a) należy odnosić głównie do średniego stanu wyrobu jak również urządzeń produkcyjnych i ich regulacji, a także przyrządów pomiarowych np.

Te kontrole i badania oraz ich częstość wybrane są w oparciu o typ, proces produkcyjny i jego skomplikowanie, czułość cech podzespołu na zmiany parametrów produkcji np.

Producent powinien ustanowić i utrzymywać zapisy, które zapewniają ewidencję, że pobierane i badane były próbki wyrobu z produkcji. Zapisy te powinny wykazywać jednoznacznie, czy produkcja odpowiadała określonym kryteriom akceptacji; zapisy te powinny być utrzymywane co najmniej przez dziesięć lat. Jeżeli próbka nie spełnia wymogów akceptacji, to pojęte powinny być działania dla wyrobów niezgodnych. Niezbędne działania korekcyjne powinny być podjęte niezwłocznie, a podzespoły lub partie niezgodne powinny być wydzielone oraz jednoznacznie zidentyfikowane. Jeżeli nieprawidłowość została skorygowana, to powtórzone powinny być dotyczące ją badania lub weryfikacja.

Wyniki kontroli i badań powinny być rzetelnie rejestrowane.



Opis podzespołu, data produkcji, przyjęta metoda badań, wyniki badań i kryteria akceptacji powinny być zawarte w zapisach, podpisane przez osobę odpowiedzialną za kontrolę/badanie. Uwzględniając każdy wynik kontroli nie spełniający wymagań niniejszej aprobaty, działania korygujące mające na celu naprawę sytuacji (np. wykonane później badania, zmiana procesu produkcyjnego, wycofanie lub poprawa podzespołu) powinny być wskazane w zapisach.

5.2.3.3 Pojedyncze podzespoły lub partie podzespołów użyte do produkcji tryskacza typu VK530 oraz tryskacza typu VK536 i związana z nimi dokumentacja powinny być całkowicie identyfikowalne.

5.2.4 Wstępna inspekcja zakładu i ZKP

5.2.5.1 Wstępna kontrola zakładu i ZKP powinny być zasadniczo wykonywane, gdy produkcja jest już wdrożona a ZKP jest już praktykowana. Jednak możliwe jest, że wstępna kontrola zakładu i ZKP wykonane zostaną zanim produkcja będzie wdrożona i/lub ZKP będzie już praktykowana.

5.2.4.2 Następujące elementy powinny być poddane ocenie w celu weryfikacji, że wymagania wg 5.2.2 i 5.2.3 są spełnione:

- dokumentacja ZKP;
- zakład produkcyjny.

Przy ocenie zakładu produkcyjnego zweryfikowane powinno być:

- a) że dostępne są lub będą wszystkie środki potrzebne do osiągnięcia cech użytkowych tryskacza typu VK530 oraz tryskacza typu VK536 wymaganych przez niniejszą aprobatę (patrz 5.2.4.1);
- b) że procedury ZKP, zgodne z dokumentacją ZKP, są lub będą wdrożone do praktyki;
- c) że wyrób jest lub będzie odpowiadał próbkom użytym we wstępnym badaniu typu (patrz 5.2.4.1) dla których zweryfikowano zgodność z niniejszą aprobatą;
- d) czy system ZKP jest częścią systemu zarządzania jakością zgodnie z EN ISO 9001 (patrz 5.2.2) i jako część tego systemu zarządzania jakością jest certyfikowana i podlega corocznemu nadzorowi jednostki certyfikującej, uznawanej przez jednostkę akredytującą będącą członkiem „European Co-operation for Accreditation” która podpisała „Multilateral agreement” (MLA).

5.2.4.3 Wszystkie zakłady producenta, w których odbywa się końcowy montaż lub co najmniej końcowe badania, należy poddać ocenie w celu weryfikacji, że istnieją warunki wg 5.2.4.2 a) do c).

Jedna ocena może dotyczyć jednego lub więcej podzespołów, linii produkcyjnych i/lub procesów produkcyjnych. Jeżeli system ZKP dotyczy więcej niż jednego podzespołu, linii produkcyjnej lub procesu produkcyjnego i jeżeli zweryfikowano, że ogólne wymagania są spełnione, to detaliczna weryfikacja specyficznych dla podzespołu wymagań ZKP, wykonana dla jednego podzespołu, może być uznana jako reprezentatywna dla ZKP innych podzespołów.

5.2.4.4 Oceny wykonane uprzednio zgodnie z wymaganiami niniejszej aprobaty mogą być uwzględnione przy założeniu, że wykonane zostały w tym samym systemie oceny zgodności, przy użyciu tego samego podzespołu lub podzespołów, podobnie zaprojektowanych, skonstruowanych i o podobnej funkcjonalności tak, że wyniki mogą mieć zastosowanie do przedmiotowego podzespołu.

Uwaga: Sam system oceny zgodności oznacza kontrolę ZKP przez niezależną trzecią stronę pod kontrolą jednostki certyfikującej wyroby.



5.2.4.5 Jakakolwiek ocena i jej wyniki powinny być dokumentowane w raporcie.

5.2.5 Stała kontrola ZKP

5.2.5.2 Wszystkie zakłady, które ocenione zostały zgodnie z 5.2.4 powinny być poddane ponownej ocenie raz w roku, z wyłączeniem jak podano w 5.2.5.2.

5.2.5.3 Jeżeli producent zapewnia stały nadzór nad stałym zadowalającym działaniem systemu ZKP, to częstość dokonywania ponownych ocen może być zmniejszona do jednej co cztery lata.

Uwaga 1: Wystarczającym sprawdzianem może być raport jednostki certyfikującej, patrz 5.2.4.2.d).

Uwaga 2: Jeżeli system zarządzania jakością, zgodny z EN ISO 9001, jest dobrze wdrożony (zweryfikowany przez audyty QM), to można założyć, że zintegrowana z nim, odpowiednia część ZKP jest dobrze uwzględniona. Na tej podstawie, praca producenta jest dobrze kontrolowana tak, że częstość dokonywania specjalnych ocen ZKP może być zredukowana.

5.2.5.3 Jakakolwiek ocena i jej wyniki powinny być udokumentowane w raporcie.

5.2.6 Procedura modyfikacji

W przypadku modyfikacji podzespołu, metody produkcji lub systemu ZKP (jeżeli mogą one mieć wpływ na ustalone cechy), ponowna ocena zakładu i systemu ZKP powinny być wykonywane w odniesieniu do tych aspektów, na które wpływ ma ta modyfikacja.

Jakakolwiek ocena i jej wyniki powinny być udokumentowane w raporcie.

5.3 Wstępne badanie typu

Wstępne badanie typu jest badaniem potwierdzającym wymagane właściwości techniczno-użytkowe, wykonywanym przed wprowadzeniem wyrobów do obrotu i stosowania oraz przy każdej zmianie surowca lub podzespołów i technologii produkcji, jeśli mają one wpływ na właściwości użytkowe wyrobu.

Na podstawie przyjętego dla wyrobu objętego niniejszą Aprobata Techniczną systemu 1 oceny zgodności, wstępne badanie typu powinno wykonać akredytowane laboratorium badawcze.

Zakres wstępnego badania typu obejmuje wszystkie badania podane w kol. 2 tablicy 3.

Pozytywne wyniki badań aprobaacyjnych, na podstawie których ustalono właściwości techniczne i użytkowe, mogą być uznane jako wstępne badanie typu w ocenie zgodności wyrobu.

Tablica 3

Lp.	Badana właściwość techniczno-użytkowa	Rodzaje badań		Badania wg "Approval Standard. Automatic Control Mode Sprinklers for Fire Protection, Class Series 2000", wydanie FM Approvals LLC z marca 2006 r., rozdział ⁷ :
		Wstępne badanie typu	Badania bieżące	
1	2	3	4	5
1	Dokumentacja	+	-	*
2	Cechy fizyczne i konstrukcyjne	+	-	*
3	Materiały	+	-	*
4	Znakowanie	+	-	*
5	Instrukcje producenta dotyczące instalowania i użytkowania	+	-	*
6	Zgodność z dokumentacją	+	-	4.1.2
7	Wytrzymałość korpusu tryskacza	+	-	4.2.2
8	Wytrzymałość elementu termoczułego	+	+	4.3.2, 5.4.3**
9	Szczelność	+	+	4.4.2, 5.4.1**
10	Wytrzymałość na ciśnienie hydrostatyczne	+	-	4.5.2
11	Szczelność (badanie 30 - dniowe)	+	-	4.6.2
12	Odporność na uderzenie wodne	+	-	4.7.2
13	Temperatura zadziałania (kąpiel cieczowa)	+	+	4.8.2, 5.4.2**
14	Poprawność działania	+	-	4.10.2
15	Wytrzymałość rozpryskiwacza	+	-	4.11.2
16	Podciśnienie	+	-	4.12.2
17	Odporność na wysoką temperaturę otoczenia	+	-	4.13.2
18	Szok termiczny	+	-	4.14.2
19	Przepływ wody (współczynnik K)	+	-	4.15.2
20	Odporność na wilgotne powietrze	+	-	4.16.2
21	Odporność na korozję (badanie w mgie solnej)	+	-	4.17.2
22	Odporność na korozję naprężeniową (badanie w amoniaku)	+	-	4.18.2
23	Odporność na wilgotną atmosferę (mieszanie) powietrza, dwutlenku węgla i dwutlenku siarki	+	-	4.19.2
24	Odporność na korozję (badanie w siarkowodorze)	+	-	4.20.2
25	Odporność na wibracje	+	-	4.21.2
26	Odporność na niedelikatne obchodzenie się i uderzenie	+	-	4.22.2

⁷ Dopuszcza się przyjęcie badań wg wydania z maja 1998 r. podanego dokumentu normalizacyjnego lub badań wg innych norm / wytycznych o porównywalnym poziomie.

Lp.	Badana właściwość techniczno-użytkowa	Rodzaje badań		Badania wg "Approval Standard. Automatic Control Mode Sprinklers for Fire Protection, Class Series 2000", wydanie FM Approvals LLC z marca 2006 r., rozdział ⁷ :
		Wstępne badanie typu	Badania bieżące	
1	2	3	4	5
27	Odporność tryskacza (bez elementu termoczułego) na oddziaływanie wysokiej temperatury	+	-	4.23.2
28	Odporność na zamarznięcie	+	-	4.24.2
29	Minimalne ciśnienie działania	+	-	4.25.2
30	Przewodność (współczynnik C)	+	-	4.30.2
31	Czułość termiczna (wskaźnik czasu zadziałania RTI)	+	-	4.31.2
32	Rozdział wody	+	-	4.36.2
33	Wzajemne zraszanie	+	-	4.38.2
34	Skuteczność gaśnicza	+	-	4.45.2

* Badania polegające na sprawdzeniu dokumentacji, oględzinach zewnętrznych i / lub wstępnych pomiarach/próbach w celu stwierdzenia zgodności z odpowiednimi wymaganiami podanymi w tabeli 2.

** Dotyczy tylko badań bieżących.

Znak „+” oznacza, że badanie powinno być wykonane.

Znak „-” oznacza, że badania nie wykonuje się.

5.4 Badanie gotowych wyrobów

Program badań gotowych wyrobów obejmuje badania bieżące oraz badania okresowe.

5.4.1 Badania bieżące

Badania bieżące stanowią wewnętrzną kontrolę produkcji, w wyniku, której producent zapewnia zgodność właściwości technicznych wyrobu z postanowieniami Aprobaty Technicznej.

Zakres badań bieżących wg tabeli 3, odpowiednio wg kol. 4.

Wyniki badań bieżących należy systematycznie rejestrować, a zapisy rejestru powinny potwierdzać, że wyroby spełniają kryteria oceny zgodności. Każda partia powinna być jednoznacznie identyfikowalna w rejestrze badań.

Producent w procedurach zakładowej kontroli produkcji powinien zadeklarować dopuszczalną wadliwość swojego wyrobu.

5.4.2 Badania okresowe

Badania okresowe powinny być wykonywane po wprowadzeniu istotnych zmian w wyrobie. Producent wyrobu zobowiązany jest do informowania jednostki aprobującej o zmianach wprowadzanych w wyrobie. Program badań okresowych powinien być odpowiedni do wprowadzonych zmian w wyrobie.

5.5 Metody badań

Badania wyrobów powinny być wykonywane metodami podanymi w kolumnie 5 tabeli 3. Otrzymane wyniki badań należy porównać z wymaganiami podanymi w tabeli 2.



5.6 Pobieranie próbek do badań

Próbki do badań należy pobrać losowo, zgodnie z PN-83/N-03010 lub inną równoważną normą.

5.7 Ocena wyników badań

Tryskacze o zwiększonym otworze wypływowym (ELO), ampułkowe, normalnego reagowania, standardowej powierzchni zraszania, o współczynniku $K=161$, temperaturze zadziałania 68°C , 79°C , 93°C oraz 141°C , stojący typu VK530 oraz wiszący typu VK536 należy uznać za zgodne z wymaganiami niniejszej Aprobaty Technicznej, jeżeli wyniki wszystkich badań zawartych w tablicy 3 są pozytywne.

6 USTALENIA FORMALNE

- 6.1 Aprobata Techniczna CNBOP-PIB nr AT-1103-0423/2014 jest dokumentem stwierdzającym przydatność wyrobu o nazwie: Tryskacze o zwiększonym otworze wypływowym (ELO), ampułkowe, normalnego reagowania, standardowej powierzchni zraszania, o współczynniku $K=161$, temperaturze zadziałania 68°C , 79°C , 93°C oraz 141°C , stojący typu VK530 oraz wiszący typu VK536 do stosowania w budownictwie, w zakresie wynikającym z postanowień niniejszej Aprobaty Technicznej.
- 6.2 Zapisany w Aprobacie Technicznej CNBOP-PIB nr AT-1103-0423/2014 zestaw właściwości techniczno-użytkowych oraz ich wymagany poziom stanowią podstawę dla Producenta do dokonania oceny zgodności i wydania na swą wyłączną odpowiedzialność krajowej deklaracji zgodności.
- 6.3 Aprobata Techniczna potwierdza pozytywną ocenę tryskaczy takich, jakie są produkowane i jakie zgłoszone zostały przez Wnioskodawcę do procedury aprobacyjnej, instalowanych zgodnie z normami i wytycznymi oraz specyfikacjami producenta podanymi w rozdziale 2.2 niniejszej Aprobaty Technicznej. Procedura aprobacyjna nie zmienia ani nie poprawia wyrobów przez przypisywanie im innych wymagań niż te, które deklaruje Wnioskodawca, ani też nie wprowadza innych sposobów badania właściwości użytkowych i własności technicznych niż te, które rzeczywiście są stosowane przy produkcji wyrobów w badaniach typu i przy bieżącej kontroli produkcji.
- 6.4 Aprobata Techniczna nie jest dokumentem upoważniającym do oznakowania wyrobów budowlanych znakiem budowlanym przed wprowadzeniem do obrotu.
- 6.5 Wyrób powinien być dostarczony do odbiorcy z zachowaniem warunków dotyczących pakowania, przechowywania i transportu podanych w rozdziale 4 niniejszej Aprobaty Technicznej. Warunek ten dotyczy Dostawcę na wszystkich etapach dystrybucji wyrobów od producenta do odbiorcy końcowego.
- 6.6 Aprobata Techniczna nie zwalnia producenta od odpowiedzialności za jakość wyrobów budowlanych, każdej partii tego wyrobu i pojedynczych jego egzemplarzy, a wykonawców robót budowlanych od odpowiedzialności za właściwe ich zastosowanie.
- 6.7 Gwarancji na wyroby budowlane, których dotyczy niniejsza Aprobata Techniczna zobowiązany jest udzielić Dostawca na podstawie odrębnych przepisów.
- 6.8 W treści wydawanych prospektów i ogłoszeń oraz innych dokumentów związanych z wprowadzeniem do obrotu i stosowania w budownictwie wyrobu, którego dotyczy niniejsza Aprobata Techniczna, należy umieszczać informację o udzielonej temu wyrobowi Aprobacie Technicznej CNBOP-PIB AT-1103-0423/2014
- 6.9 Aprobata Techniczna CNBOP-PIB nie narusza uprawnień wynikających z przepisów o ochronie własności przemysłowej, a w szczególności obwieszczenia Marszałka Sejmu RP z dnia 13 czerwca 2003 r. w sprawie ogłoszenia jednolitego tekstu ustawy z dnia 30 czerwca 2000 r. Prawo własności przemysłowej (Dz. U. nr 2119, poz. 1117). Zapewnienie tych uprawnień należy do obowiązków korzystającego z niniejszej Aprobaty Technicznej.



- 6.10** Na producencie spoczywa obowiązek sprawdzenia, czy rozwiązanie będące przedmiotem Aprobaty Technicznej nie narusza uprawnień osób trzecich.
- 6.11** Odpowiedzialność za szkodę wyrządzoną komukolwiek wskutek wadliwości produktu ponosi Producent.
- 6.12** CNBOP-PIB udzielając Aprobaty Technicznej nie bierze odpowiedzialności za ewentualne naruszenie praw wyłącznych i nabytych.
- 6.13** CNBOP-PIB może dokonać zmian właściwości użytkowych i własności technicznych określonych w niniejszej Aprobacie Technicznej. Wymaga to pisemnego, wraz z uzasadnieniem, wniosku zgłoszonego przez producenta oraz przeprowadzenia postępowania aprobacyjnego w stosownym do zmian zakresie. Niedopuszczalne jest wprowadzenie jakichkolwiek zmian w treści Aprobaty Technicznej, dokonane w innym niż przedstawiono powyżej trybie.
- 6.14** Aprobata Techniczna CNBOP-PIB może być uchylona przez CNBOP-PIB, w przypadku zmian w odrębnych przepisach, normach i przepisach ustanawianych przez organizacje międzynarodowe, jeżeli wynika to z zawartych umów, istotnych zmian w podstawach naukowych i stanie wiedzy praktycznej oraz nie potwierdzenia, w trakcie stosowania, pozytywnej oceny przydatności wyrobu budowlanego. Aprobata Techniczna może być uchylona z inicjatywy własnej CNBOP-PIB lub na wniosek Głównego Inspektora Nadzoru Budowlanego, po przeprowadzeniu postępowania wyjaśniającego z udziałem wnioskodawcy.

7 TERMIN WAŻNOŚCI

Aprobata Techniczna CNBOP-PIB AT-1103-0423/2014 jest ważna od 13 czerwca 2014 r. do 12 czerwca 2019 r.

Ważność Aprobaty Technicznej CNBOP-PIB może być przedłużona, na wniosek jej właściciela, bez przeprowadzania ponownego postępowania aprobacyjnego, jeżeli jej Wnioskodawca lub formalny następcą wystąpi w tej sprawie do Centrum Naukowo-Badawczego Ochrony Przeciwpowarowej – Państwowego Instytutu Badawczego, z odpowiednim wnioskiem, nie później jednak niż 3 miesiące przed upływem terminu ważności tego dokumentu.

KONIEC APROBATY TECHNICZNEJ

INFORMACJE DODATKOWE

Normy i dokumenty związane

- 1 PN-EN 12 845 + A2:2010 Stałe urządzenia gaśnicze. Automatyczne urządzenia tryskaczowe. Projektowanie, instalowanie i konserwacja
- 2 Factory Mutual Global Data Sheet 2-0 "Installation Guidelines for Automatic Sprinklers", wydanie ze stycznia 2014 r.
- 3 Factory Mutual Global Data Sheet 8-9 "Storage of class 1, 2, 3, 4 and plastic commodities, wydanie z lipca 2011 r.
- 4 "Approval Standard. Automatic Control Mode Sprinklers for Fire Protection, Class Series 2000", wydanie FM Approvals LLC z marca 2006 r.
- 5 Specyfikacja (Karta katalogowa) Form No. F_010692 Standard response ELO upright sprinkler VK 530, wydanie z 28 czerwca 2013 r. firmy Viking



- 6 Specyfikacja (Karta katalogowa) Form No. F_072213 Standard response ELO pendent sprinkler VK 536, wydanie z 28 czerwca 2013 r. firmy Viking
- 7 PN-83/N-03010 Statystyczna kontrola jakości. Losowy wybór jednostek produktu do próbki
- 8 PN-EN ISO 9001:2008 Systemy zarządzania jakością

Sprawozdania z badań, oceny, klasyfikacje, wykorzystane w postępowaniu aprobacyjnym

- 1 Sprawozdanie FM Approvals, nr ID. 3009334, z 16 maja 2001 r., dotyczące tryskaczy typów VK530, VK532 i VK608, ampułkowych, o współczynniku $K=11,2 \text{ gal/min}/(\text{psi})^{1/2}$, sporządzone dla firmy Viking Corporation
- 2 Sprawozdanie FM Approvals, nr ID. 3029931, z 12 listopada 2008 r., dotyczące tryskacza typu VK536, ampułkowego, normalnego reagowania, o współczynniku $K=11,2 \text{ gal/min}/(\text{psi})^{1/2}$, z powłoką zewnętrzną mosiężną, nominalną temperaturą zadziałania: 68°C , 79°C , 93°C oraz 141°C , sporządzone dla firmy Viking Corporation

Dokumentacja

Konstrukcja tryskaczy typu VK530 i typu VK536 została przedstawiona na rysunkach producenta wyszczególnionych w tablicy jak niżej.

Nr rysunku	Tytuł rysunku	Nr / Data ostatniej weryfikacji
Tryskacz typu VK530		
09679	SPRINKLER ASS'Y, UPRIGHT, 3/4 NPT, ELO	7 / 2011-11-08
09292	DEFLECTOR, UPRIGHT, SPRINKLER, ELO	9 / 2008-02-12
Tryskacz typu VK536		
07961	SPRINKLER ASSEMBLY, PENDENT, 3/4" NPT, EXTRA LARGE ORIFICE	12 / 2013-07-30
09156	DEFLECTOR, PENDENT, SPRINKLER	10 / 2014-01-02

oraz na pozostałych rysunkach producenta wyszczególnionych w sprawozdaniach z badań jw.



RYSUNKI

SPIS RYSUNKÓW

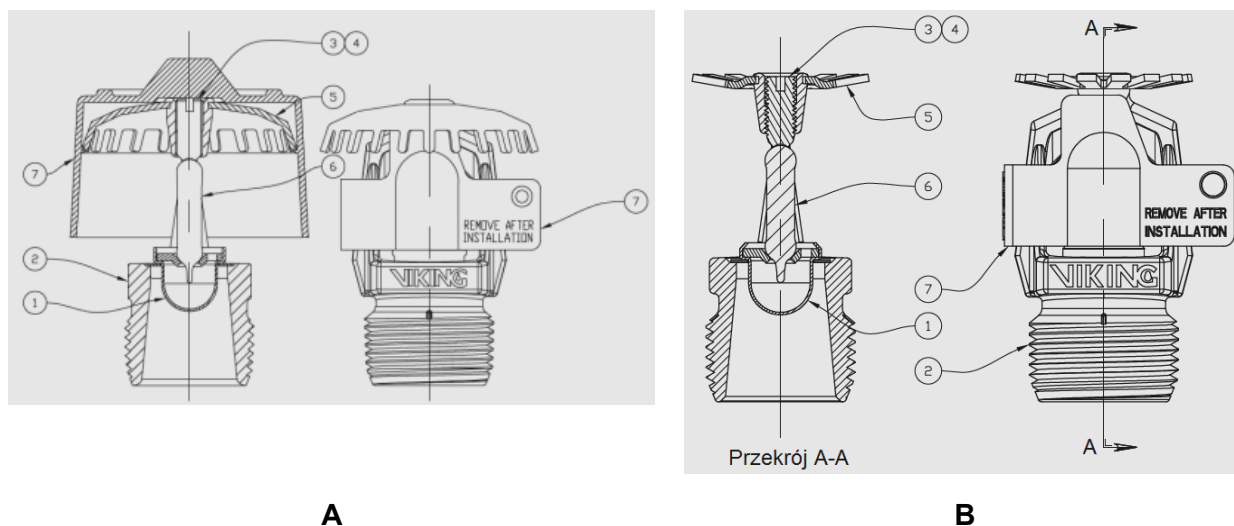
Rys. 1 Wygląd tryskacza typu VK530 i typu VK536

Rys. 2 Konstrukcja tryskacza typu VK530 i typu VK536

Rys. 3 Wymiary tryskacza typu VK530 i typu VK536

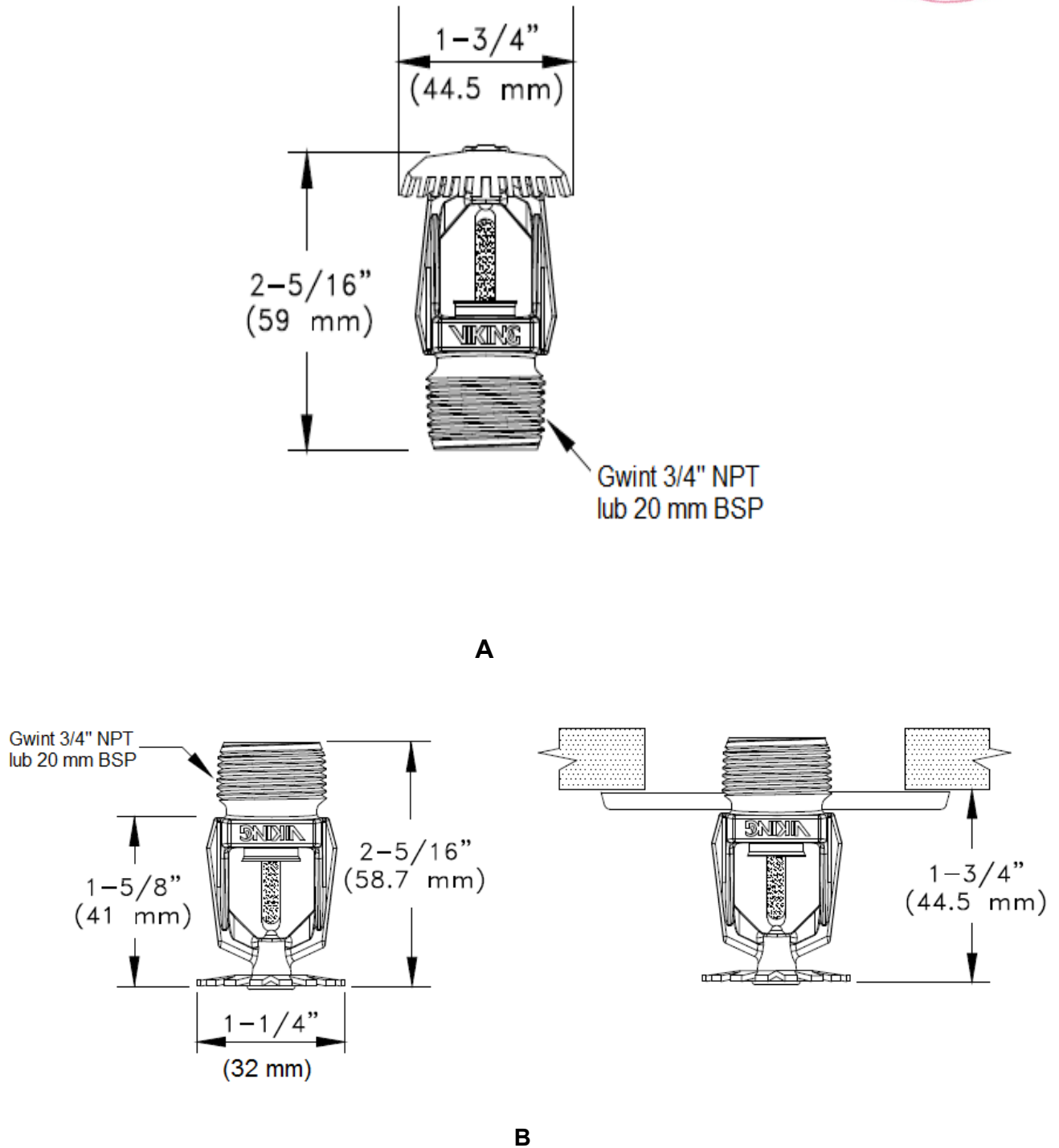


Rys. 1 Wygląd tryskacza typu VK530 (rys. A) i typu VK 536 (rys. B)



Rys. 2 Konstrukcja tryskacza typu VK530 (rys. A) i typu VK536 (rys. B)

1–zespół uszczelniający, 2-korpus, 3–śruba dociskowa, 4-spoivo, 5-rozpryskiwacz, 6-element termoczuły (ampułka szklana), 7-osłona/kołpak ochronny (stosowany przy przechowywaniu i transporcie tryskacza)



Rys. 3 Wymiary tryskacza typu VK530 (rys. A) i typu VK536 (rys. B)*

* na rys. B, po prawej jego stronie, podano wymiar montażowy w przypadku zastosowania standardowej, płaskiej rozety 1/8" (3,1 mm); wymiary w przypadku zastosowania rozet wpuszczanych należy przyjmować zgodnie ze specyfikacją Form No. F_072213 Standard response ELO pendent sprinkler VK 536, wydanie firmy Viking z 28 czerwca 2013 r.